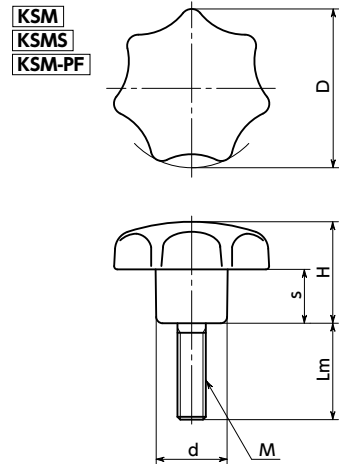


SUS ステンレス



- 7角形は人間の手になじむ理想的なカタチです。
- ノブの材質はナイロン6とフェノール樹脂を標準化。
- めねじタイプのセブンロブノブ **KSF** **KSFS** **KSF-PF** **KSF-K** があります。
- 商品記号により、ノブ・ねじ部の材質が選択できます。

商品記号	ノブの材質	ねじ部の材質
<b>KSM</b>	ナイロン6	スチール製
<b>KSMS</b>	ナイロン6	ステンレス製
<b>KSM-PF</b>	フェノール樹脂	スチール製

● 材質・仕上げ RoHS

	<b>KSM</b>	<b>KSMS</b>	<b>KSM-PF</b>
ノブ	ナイロン6 (つや消し黒)	ナイロン6 (つや消し黒)	フェノール樹脂(黒)
ねじ部	スチール 三価クロメート処理	SUSXM7*1	スチール 三価クロメート処理

\*1: **KSMS-50-M12** **KSMS-63-M12** はSUS303になります。



## 寸法

**KSM** ノブ: ナイロン6・ねじ部: スチール製 **KSMS** ノブ: ナイロン6・ねじ部: ステンレス製

単位: mm

品番 ①	品番 ①	D	M(並目) ねじの呼び		H	s	d	質量(g)
				ピッチ				
<b>KSM-25-M5</b>	<b>KSMS-25-M5</b>	25	M5	0.8	16	8	12	4 - 9
<b>KSM-25-M6</b>	<b>KSMS-25-M6</b>	25	M6	1	16	8	12	8 - 16
<b>KSM-32-M6</b>	<b>KSMS-32-M6</b>	32	M6	1	20	10	14	8 - 20
<b>KSM-32-M8</b>	<b>KSMS-32-M8</b>	32	M8	1.25	20	10	14	15 - 29
<b>KSM-40-M8</b>	<b>KSMS-40-M8</b>	40	M8	1.25	25	13	18	19 - 37
<b>KSM-40-M10</b>	<b>KSMS-40-M10</b>	40	M10	1.5	25	13	18	23 - 51
<b>KSM-50-M10</b>	<b>KSMS-50-M10</b>	50	M10	1.5	32	17	22	44 - 67
<b>KSM-50-M12</b>	<b>KSMS-50-M12</b>	50	M12	1.75	32	17	22	54 - 81
<b>KSM-63-M12</b>	<b>KSMS-63-M12</b>	63	M12	1.75	40	21	26	82 - 117

**KSM-PF** ノブ: フェノール樹脂・ねじ部: スチール製

単位: mm

品番 ①	D	M(並目) ねじの呼び		H	s	d	質量(g)
			ピッチ				
<b>KSM-32-M6-PF</b>	32	M6	1	20	10	14	9 - 16
<b>KSM-40-M8-PF</b>	40	M8	1.25	25	13	18	19 - 36
<b>KSM-50-M10-PF</b>	50	M10	1.5	32	17	22	49 - 64
<b>KSM-63-M12-PF</b>	63	M12	1.75	40	21	26	91 - 117
<b>KSM-80-M16-PF</b>	80	M16	2	50	25	35	207 - 259

## ねじ長さ

**KSM** ノブ: ナイロン6・ねじ部: スチール製 **KSMS** ノブ: ナイロン6・ねじ部: ステンレス製 **KSM-PF** ノブ: フェノール樹脂・ねじ部: スチール製

品番	Lm (mm) ②												
	10	15	16	20	25	30	35	40	45	50	55	60	70
<b>KSM-25-M5</b>	●	●		●	●	●							
<b>KSM-25-M6</b>	●		●	●	●	●	●		●			●	
<b>KSM-32-M6</b>	●		●	●	●	●	●		●			●	
<b>KSM-32-M8</b>			●	●	●	●	●	●		●	●	●	
<b>KSM-40-M8</b>			●	●	●	●	●	●	●	●	●	●	
<b>KSM-40-M10</b>		●		●	●	●	●	●	●	●	●	●	
<b>KSM-50-M10</b>		●		●	●	●	●	●	●	●	●	●	
<b>KSM-50-M12</b>				●	●	●	●	●		●	●	●	
<b>KSM-63-M12</b>				●	●	●	●	●		●	●	●	
<b>KSMS-25-M5</b>	●	●		●	●	●							
<b>KSMS-25-M6</b>	●		●	●	●	●							
<b>KSMS-32-M6</b>	●		●	●	●	●							
<b>KSMS-32-M8</b>			●	●	●	●	●		●	●	●	●	
<b>KSMS-40-M8</b>			●	●	●	●	●	●		●	●	●	
<b>KSMS-40-M10</b>				●	●	●	●	●	●	●	●	●	
<b>KSMS-50-M10</b>				●	●	●	●	●	●	●	●	●	
<b>KSMS-50-M12</b>					●	●	●	●	●	●	●	●	
<b>KSMS-63-M12</b>					●	●	●	●	●	●	●	●	
<b>KSM-32-M6-PF</b>			●	●	●	●	●	●		●			
<b>KSM-40-M8-PF</b>			●	●	●	●	●	●	●		●		
<b>KSM-50-M10-PF</b>				●	●	●	●	●	●	●	●	●	
<b>KSM-63-M12-PF</b>					●	●	●	●	●	●	●	●	
<b>KSM-80-M16-PF</b>						●	●	●	●	●	●	●	●

● 品番指定 ※価格・納期はNBKウェブサイトをご覧ください。

## KSM-32-M6-16-PF



② ねじ長さLmは、表に●の記載があるサイズから選択してください。

🧼 クリーン洗浄・クリーン梱包	🔧 ねじ組み合わせ	🔪 ねじカット	🔒 ゆるみ止め	🔗 レーザ刻印
お問い合わせください	対応不可	対応可・別料金	対応可・別料金	対応可・別料金