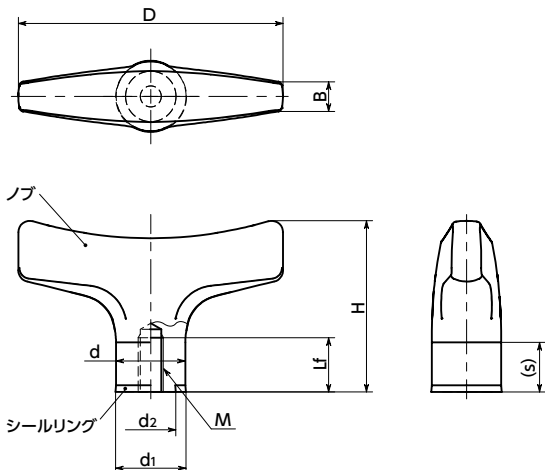


SUS ステンレス



## ● 材質・仕上げ



	<b>KTEFS-A4-HD-E</b>
ノブ	SUS316相当 マット調仕上げ
シールリング	EPDM (水色) 硬度ショア A85±5

- ハイジエニックデザインのT字ノブ。衛生管理が求められる食品機械・医薬品機械などの用途に。
- 人間工学に基づいた、力をかけやすい形状です。
- 持ち手としての使用にも適しています。
- ハイジエニックデザインについては、「ハイジエニックファミリー」をご参照ください。
- 取り付け面のすき間をシールリング **FSRN-HD-E** でシーリングしています。異物や液体の侵入を防ぎます。
- 耐蝕性にすぐれたSUS316相当のステンレス製。
- 表面の仕上げはRa0.8μm未満。清掃性にすぐれています。
- シールリングは、食品と識別しやすい水色を使用しています。また、米国食品医薬品局 (FDA) の規格に準拠した材料を使用しています。
- EHEDG (欧州衛生工学・設計グループ) が定めるガイドラインに準拠しています。
- 使用可能温度：-40℃~120℃

単位：mm

品番	D	M(並目)		Lf min.	H	s	B	d	d1	d2	適用シールリング	質量 (g)
		ねじの呼び	ピッチ								<b>FSRN-HD-E</b>	
<b>KTEFS-63-M6-A4-HD-E</b>	63	M6	1	12	41	12	7	16	16.8	12	FSRN-16 - 12 - 2-HD-E	110
<b>KTEFS-80-M8-A4-HD-E</b>	80	M8	1.25	16	52	15	9	21	21.8	17	FSRN-21 - 17 - 2-HD-E	223
<b>KTEFS-100-M10-A4-HD-E</b>	100	M10	1.5	20	65	19	11	25	25.8	21	FSRN-25 - 21 - 2-HD-E	429

## ● 関連商品

シールリング **FSRN-HD-E** 単体での購入も可能です。



- 品番指定 ※価格・納期はNBKウェブサイトをご覧ください。

## KTEFS-63-M6-A4-HD-E



クリーン洗浄・クリーン梱包	ねじ組み合わせ	ねじカット	ゆるみ止め	レーザ刻印
お問い合わせください	対応不可	対応不可	対応不可	対応不可