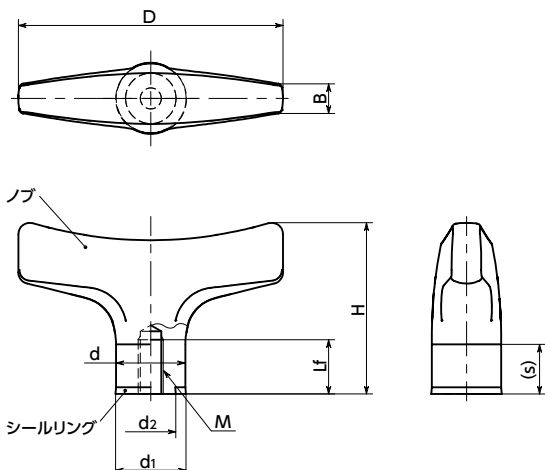


SUS ステンレス



## ● 材質・仕上げ



| KTEFS-A4-HP-HD-E |                        |
|------------------|------------------------|
| ノブ               | SUS316相当<br>研磨         |
| シールリング           | EPDM(水色)<br>硬度ショアA85±5 |

- ハイジエニックデザインのT字ノブ。衛生管理が求められる食品機械・医薬品機械などの用途に。
- 人間工学に基づいた、力をかけやすい形状です。
- 持ち手としての使用にも適しています。
- ハイジエニックデザインについては、「ハイジエニックファミリー」をご参照ください。
- 取り付け面のすき間をシールリング **FSRN-HD-E** でシーリングしています。異物や液体の侵入を防ぎます。
- 耐蝕性にすぐれたSUS316相当のステンレス製。
- 表面の仕上げはRa0.8 $\mu$ m未満。清掃性にすぐれています。
- シールリングは、食品と識別しやすい水色を使用しています。また、米国食品医薬品局 (FDA) の規格に準拠した材料を使用しています。
- EHEDG (欧州衛生工学・設計グループ) が定めるガイドラインの認証を取得しています。
- 使用可能温度：-40°C~120°C

単位：mm

| 品番                       | D   | M(並目) |      | Lf min. | H  | s  | B  | d  | d1   | d2 | 適用シールリング<br><b>FSRN-HD-E</b> | 質量 (g) |
|--------------------------|-----|-------|------|---------|----|----|----|----|------|----|------------------------------|--------|
|                          |     | ねじの呼び | ピッチ  |         |    |    |    |    |      |    |                              |        |
| KTEFS-63-M6-A4-HP-HD-E   | 63  | M6    | 1    | 12      | 41 | 12 | 7  | 16 | 16.8 | 12 | FSRN-16 - 12 - 2-HD-E        | 110    |
| KTEFS-80-M8-A4-HP-HD-E   | 80  | M8    | 1.25 | 16      | 52 | 15 | 9  | 21 | 21.8 | 17 | FSRN-21 - 17 - 2-HD-E        | 223    |
| KTEFS-100-M10-A4-HP-HD-E | 100 | M10   | 1.5  | 20      | 65 | 19 | 11 | 25 | 25.8 | 21 | FSRN-25 - 21 - 2-HD-E        | 429    |

## ● 関連商品

シールリング **FSRN-HD-E** 単体での購入も可能です。



- 品番指定 ※価格・納期はNBKウェブサイトをご覧ください。

**KTEFS-63-M6-A4-HP-HD-E**

|                             |                 |               |               |               |
|-----------------------------|-----------------|---------------|---------------|---------------|
| クリーン洗浄・クリーン梱包<br>お問い合わせください | ねじ組み合わせ<br>対応不可 | ねじカット<br>対応不可 | ゆるみ止め<br>対応不可 | レーザ刻印<br>対応不可 |
|-----------------------------|-----------------|---------------|---------------|---------------|