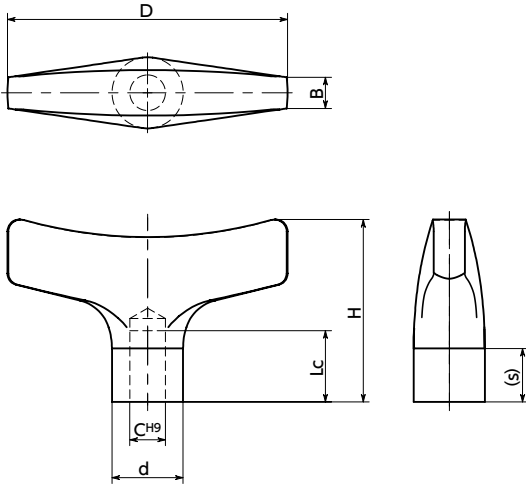


**KTERS-A4-HP** ステンレスT字ノブ(リーマ穴)

SUS ステンレス



- 耐蝕性にすぐれたSUS316相当のT字ノブ。
- 表面は研磨仕上げ。
- 人間工学に基づいた、力をかけやすい形状です。
- 持ち手としての使用にも適しています。

## ● 材質・仕上げ



	<b>KTERS-A4-HP</b>
本体	SUS316相当 研磨

単位: mm

品番	D	C	Lc min.	H	s	B	d	質量(g)
<b>KTERS-63-R6-A4-HP</b>	63	6	12	41	12	7	16	110
<b>KTERS-63-R8-A4-HP</b>	63	8	16	41	12	7	16	106
<b>KTERS-80-R8-A4-HP</b>	80	8	16	52	15	9	21	223
<b>KTERS-80-R10-A4-HP</b>	80	10	20	52	15	9	21	216
<b>KTERS-100-R10-A4-HP</b>	100	10	20	65	19	11	25	429
<b>KTERS-100-R12-A4-HP</b>	100	12	24	65	19	11	25	419

- 品番指定 ※価格・納期はNBKウェブサイトをご覧ください。

**KTERS-63-R6-A4-HP**

クリーン洗浄・クリーン梱包 お問い合わせください	ねじ組み合わせ 対応不可	ねじカット 対応不可	ゆるみ止め 対応不可	レーザ刻印 対応可・別料金
-----------------------------	-----------------	---------------	---------------	------------------