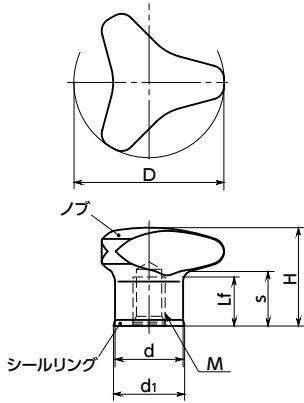


SUS ステンレス



KTLFS-A4-HD



KTLFS-A4-HP-HD

● 材質・仕上げ



	KTLFS-A4-HP-HD
ノブ	SUS316L 研磨
シールリング	H-NBR (青) 硬度ショア A85±5

- ハイジエニックデザインのノブ。衛生管理が求められる食品機械・医薬品機械などの用途に。
- ハイジエニックデザインについては、「ハイジエニックファミリー」をご参照ください。
- 取り付け面のすき間をシールリング **FSRN-HD** でシーリングしています。異物や液体の侵入を防ぎます。
- 表面の仕上げはRa0.8μm未満。清掃性にすぐれています。
- シールリングは、食品と識別しやすい青色を使用しています。また、米国食品医薬品局 (FDA) の規格に準拠した材料を使用しています。
- ノブは耐蝕性にすぐれたSUS316L製。
- EHEDG (欧州衛生工学・設計グループ) が定めるガイドラインに準拠しています。
- 使用可能温度：-25℃~150℃

単位：mm

品番	D	M(並目)		Lf	H	s	d	d1	適用シールリング	質量 (g)
		ねじの呼び	ピッチ						FSRN-HD	
KTLFS-40-M6-A4-HP-HD	40	M6	1	12	30.5	15	18	18.8	FSRN-18 - 14 - 2-HD	73
KTLFS-40-M8-A4-HP-HD	40	M8	1.25	15	30.5	15	18	18.8	FSRN-18 - 14 - 2-HD	69
KTLFS-50-M8-A4-HP-HD	50	M8	1.25	15	34	17	21	21.8	FSRN-21 - 17 - 2-HD	119
KTLFS-50-M10-A4-HP-HD	50	M10	1.5	18	34	17	21	21.8	FSRN-21 - 17 - 2-HD	113

● 関連商品

シールリング **FSRN-HD** 単体での購入も可能です。



- 品番指定 ※価格・納期はNBKウェブサイトをご覧ください。

KTLFS-40-M8-A4-HP-HD



クリーン洗浄・クリーン梱包 お問い合わせください	ねじ組み合わせ 対応不可	ねじカット 対応不可	ゆるみ止め 対応不可	レーザ刻印 対応不可
-----------------------------	-----------------	---------------	---------------	---------------