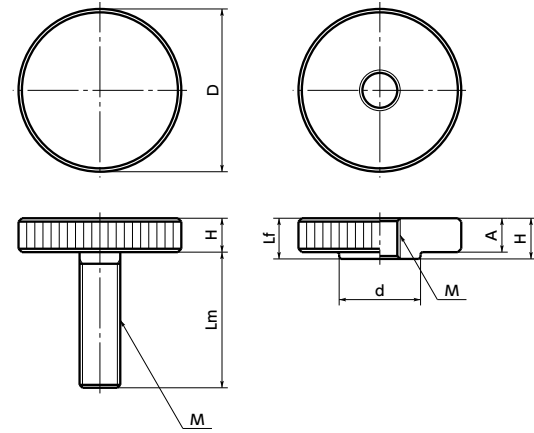


SUS ステンレス

KUM
KUMS

KUF
KUFS



- フラットタイプのローレットノブ。
- M3-M10の豊富なねじサイズ。
- 材質は2種類。

KUM KUF	——	スチール製
KUMS KUFS	——	ステンレス製
- 商品記号により、材質およびタイプが選択できます。

商品記号	材質	タイプ
KUM	スチール製	おねじ
KUF	スチール製	めねじ
KUMS	ステンレス製	おねじ
KUFS	ステンレス製	めねじ



● **KUM** は **KUMS** と区別するため、ねじ先の形状を丸先にしています。

● 材質・仕上げ

	KUM	KUF	KUMS / KUFS
本体	SWCH10R パフ研磨・クロムメッキ	SUM22L パフ研磨・クロムメッキ	SUS303*1

*1: **KUMS-36-M10** は SUS304 になります。



寸法

KUM **KUMS** おねじ

単位: mm

品番 スチール製	品番 ステンレス製	D	M(並目) ねじの呼び	ピッチ	H	質量(g)
KUM-12-M3	KUMS-12-M3	12	M3	0.5	2.5	2 - 4
KUM-16-M4	KUMS-16-M4	16	M4	0.7	3.5	5 - 7
KUM-20-M5	KUMS-20-M5	20	M5	0.8	4	12 - 13
KUM-24-M6	KUMS-24-M6	24	M6	1	5	20 - 25
KUM-30-M8	KUMS-30-M8	30	M8	1.25	6	40 - 46
KUM-36-M10	KUMS-36-M10	36	M10	1.5	8	78 - 90

KUF **KUFS** めねじ

単位: mm

品番 スチール製	品番 ステンレス製	D	M(並目) ねじの呼び	ピッチ	Lf	A	d	H	質量(g)
KUF-12-M3	KUFS-12-M3	12	M3	0.5	3	2.5	6	3	2
KUF-16-M4	KUFS-16-M4	16	M4	0.7	4	3.5	8	4	5
KUF-20-M5	KUFS-20-M5	20	M5	0.8	5	4	10	5	10
KUF-24-M6	KUFS-24-M6	24	M6	1	6	5	12	6	18
KUF-30-M8	KUFS-30-M8	30	M8	1.25	8	6	16	8	34
KUF-36-M10	KUFS-36-M10	36	M10	1.5	10	8	20	10	64

ねじ長さ

KUM スチール製 **KUMS** ステンレス製

品番 おねじ	Lm (mm)						
	6	10	16	20	25	30	40
KUM-12-M3	●	●	●				
KUM-16-M4	●	●	●				
KUM-20-M5		●	●	●			
KUM-24-M6		●	●	●	●	●	
KUM-30-M8			●	●	●	●	
KUM-36-M10				●	●	●	●
KUMS-12-M3	●	●	●				
KUMS-16-M4	●	●	●				
KUMS-20-M5		●	●	●			
KUMS-24-M6		●	●	●	●	●	
KUMS-30-M8			●	●	●	●	
KUMS-36-M10				●	●	●	●

● 品番指定 ※価格・納期はNBKウェブサイトをご覧ください。

KUM-24-M6-20



おねじタイプは **4** ねじ長さ Lm を表に ● の記載があるサイズから選択してください。

クリーン洗浄・クリーン梱包 → P. xxxx	ねじ組み合わせ → P. xxxx	ねじカット → P. xxxx	ゆるみ止め → P. xxxx	レーザー刻印 → P. xxxx
お問い合わせください	対応不可	おねじのみ対応可・別料金	おねじのみ対応可・別料金	ステンレス製のみ対応可・別料金