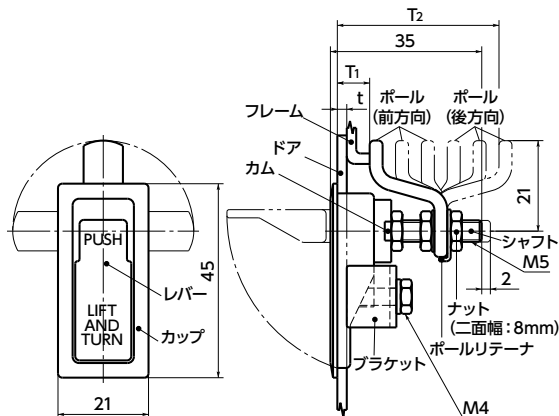


62 リフトアンドターンコンプレッションラッチ - スモール



(付属のねじはドア厚さが最大3mmまで使用できます。ドアの厚さが3mmを超える場合は、ねじ長さがドアの厚さ+7mmのねじをご使用ください。)

62-70-*1

62-70-*5



● 材質・仕上げ



	62-70-*1	62-70-*5
レバー・カップ	亜鉛ダイカスト バフ研磨、クロムメッキ	亜鉛ダイカスト 静電塗装 (つや消し黒)
ボール・ボールリテーナ ブラケット・カム・ナット スプリング	S10C 三価クロメート処理 ステンレス鋼線	S10C 三価クロメート処理 ステンレス鋼線
シャフト	SUM24L 三価クロメート処理	SUM24L 三価クロメート処理
ワッシャ	ばね鋼 三価クロメート処理	ばね鋼 三価クロメート処理

- クロムメッキ仕上げと静電塗装仕上げ (つや消し黒) の2種類があります。
- クロムメッキ **62-70-*1**
静電塗装 (つや消し黒) **62-70-*5**
- シャフトに加工された二面幅およびボールリテーナにより、ボールは上・左・右の3方向いずれにも取り付けが可能です。ラッチング位置が自由に選択できます。

● 強度

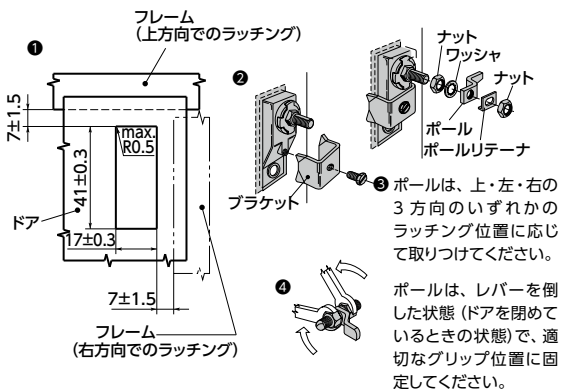
許容締付荷重 (N)	220
破壊荷重 (N)	420

- ドアを押しつける方向の荷重です。
- 表中の数値は参考値です。

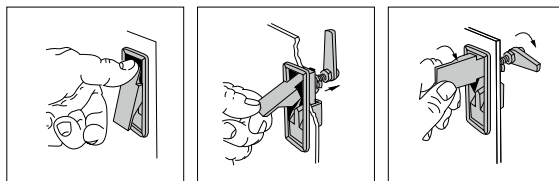
単位: mm

品番	max.t	T1		T2		質量 (g)
		min.	max.	min.	max.	
62-70-11	3	4.5	10.5	34.5	40.5	58
62-70-21	3	10.5	16.5	28.5	34.5	56
62-70-31	3	16.5	22.5	22.5	28.5	55
62-70-15	3	4.5	10.5	34.5	40.5	58
62-70-25	3	10.5	16.5	28.5	34.5	56
62-70-35	3	16.5	22.5	22.5	28.5	55

● 取り付け



● 操作



レバーの上部を押せば、レバーを引き起こすと、レバーをまわせば、ボールもまわり、ドアは開きます。

- 品番指定 ※価格・納期はNBKウェブサイトをご覧ください。

62-70-11

