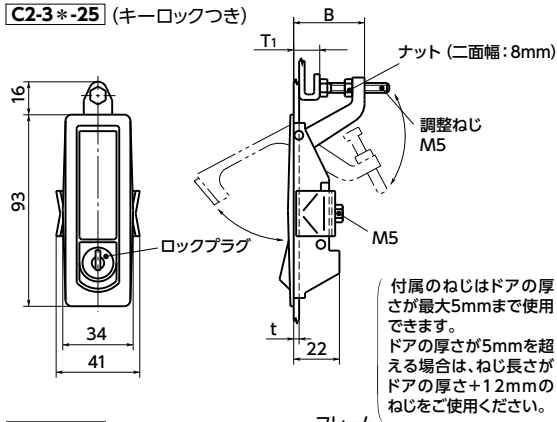
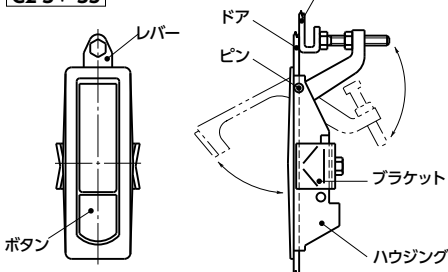


C2-3*-15 (キーロックなし)

C2-3*-25 (キーロックつき)



C2-3*-35



C2-3*-35



C2-3*-25

- ボタンを押すと内蔵されたスプリングによりレバーがはね上がり、ロックがはずれます。
- 突起型・平面型の2種類のボタン形状があり、突起型はキーロック付き(キー2個)・キーロックなしも選択できます。
 - C2-3*-15 ———— 突起型ボタン・キーロックなし
 - C2-3*-25 ———— 突起型ボタン・キーロックつき
 - C2-3*-35 ———— 平面型ボタン・キーロックなし
- 調整ねじをまわすことで、T₁寸法の微調整が可能です。
- フレアスタイルのブラケットにより、薄いドアやプラスチック製のドアでも安定した取り付けが可能です。

● 強度

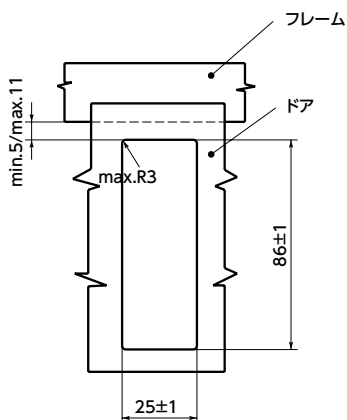
許容締付荷重(N)	200
-----------	-----

- ドアを押しつける方向の荷重です。
- 表中の数値は参考値です。

単位: mm

品番	キーロック	t		T ₁		B	質量(g)
		min.	max.	min.	max.		
C2-32-15	なし	1	5	1	24	35	185
C2-32-25	あり	1	5	1	24	35	190
C2-32-35	なし	1	5	1	24	35	180
C2-33-15	なし	1	5	23	46	57	180
C2-33-25	あり	1	5	23	46	57	185
C2-33-35	なし	1	5	23	46	57	175

● 取り付け



● 材質・仕上げ

	C2
ハウジング・レバー・ボタン・ロックプラグ	亜鉛ダイカスト 静電塗装(つや消し黒)
スプリング	ステンレス鋼線
ピン	SUS420
調整ねじ	SUSXM7
ナット	SUS304
ブラケット	S10C 三価クロメート処理

- 品番指定 ※価格・納期はNBKウェブサイトをご覧ください。

C2-32-15

