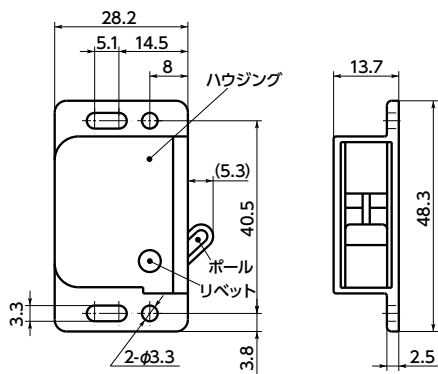
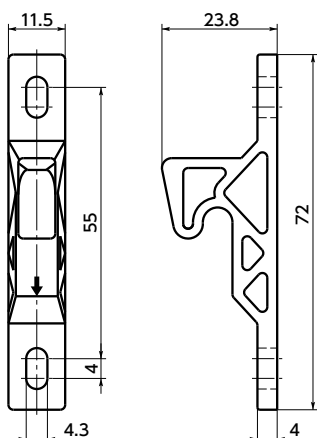


キャッチ



- ドアを軽く押せば、キャッチに内蔵されたスプリングの働きで、キャッチがドアを引っ張り、ドアが閉まります。
- 3種類のドア保持力。
- 右開き・左開きのいずれにも使用できます。
- 耐蝕性にすぐれています。
- 使用可能温度：-30℃～60℃

キーパー

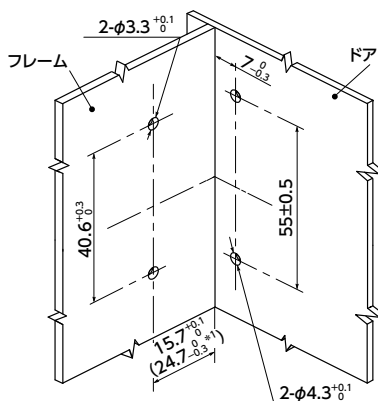


単位：mm

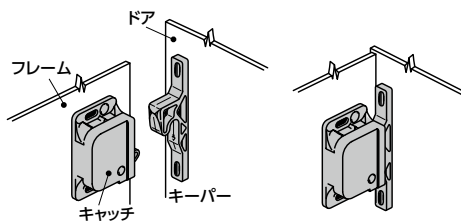
| 品番 | ドア保持力 (N) | 質量 (g) |
|--------|-----------|--------|
| C3-803 | 13 | 10 |
| C3-805 | 22 | 11 |
| C3-810 | 44 | 12 |

● 取り付け

- ①取り付けは、ねじ(キャッチ：M3、キーパー：M4)またはリベット(キャッチ：φ3、キーパー：φ4)で行ってください。ねじを使用する場合は、ねじ締めトルクを、キャッチ側は1.1N・m以下、キーパー側は2.8N・m以下としてください。
- ②キャッチを取りつけるフレームの表面から、ドアヒンジの中心線までの距離は、150mm以上としてください。
- ③図は、ドアに向かって右側に取付けた場合のもので、ドアの左側に取付ける場合は、キャッチとキーパーは上下を逆にしてください。



*1：調整のために、長穴で取りつける場合の寸法です。



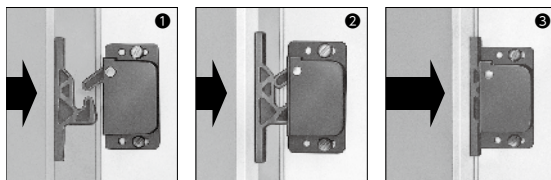
● 材質・仕上げ



| | C3 |
|----------|---------------------|
| ハウジング | ABS(つや消し黒) |
| ボール・キーパー | ガラス繊維強化ナイロン6(つや消し黒) |
| スプリング | ステンレス鋼線 |
| リベット | A5056 |

● 操作

- ①ドアを軽く押してください。
- ②キーパーがキャッチを押します。
- ③キャッチに内蔵されたスプリングの働きで、キャッチはキーパー(ドア)を引っ張り、ドアは閉まります。ドアを開けるときは、ドア保持力を超える力で引いてください。



- 品番指定 ※価格・納期はNBKウェブサイトをご覧ください。

C3-803

