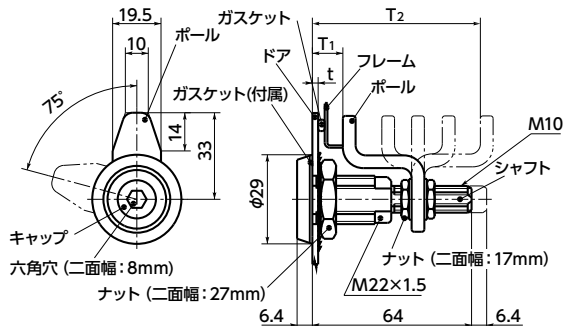


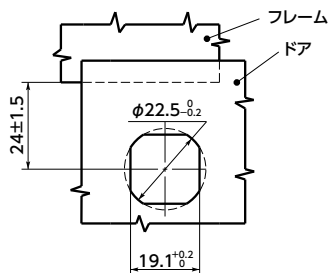
E3 バイアクションラッチ - ラージサイズ(ステンレス製)



SUS ステンレス

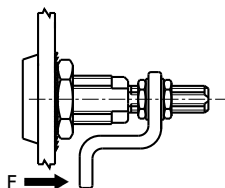


- 取り付け
ドアをラッチングするときの六角レンチのまわしトルクが 7.9N・m 以下になるように、ボールをセットしてください。



- ステンレス製のバイアクションラッチ。耐蝕性にすぐれています。
- 六角レンチで操作する六角穴タイプ。
- 内部にOリングを組み込んだシール構造。付属のガスケットを併用することにより、水・油・ほこりなどの侵入を防止します。
- 六角穴をまわすと、ボールが後退してロックがはずれます。さらにまわすと、ボールは75°回転し、ドアをあけることができます。
- ドアを閉めるときは逆の操作を行ってください。
- あらかじめ設定した締付力を維持します。

● 強度



許容締付荷重 (N)	600
破壊荷重 (N)	2355

- ドアを押しつける方向の荷重です。
- 表中の数値は参考値です。
- 材質・仕上げ



	E3
ハウジング・キャップ	SUS316
ボール	SUS304
シャフト・ナット	SUS316
ワッシャ	SUS304
スプリング	ステンレス鋼線
Oリング	ブナN(ニトリルゴム)
ガスケット	CR

- 品番指定 ※価格・納期はNBKウェブサイトをご覧ください。

E3-16-10



単位: mm

品番	max.t	T1		T2		質量 (g)
		min.	max.	min.	max.	
E3-16-10	18	16.4	32.2	71.3	81.2	172
E3-16-20	18	30.4	46.1	57.6	73.3	165
E3-16-30	18	43.9	59.6			161