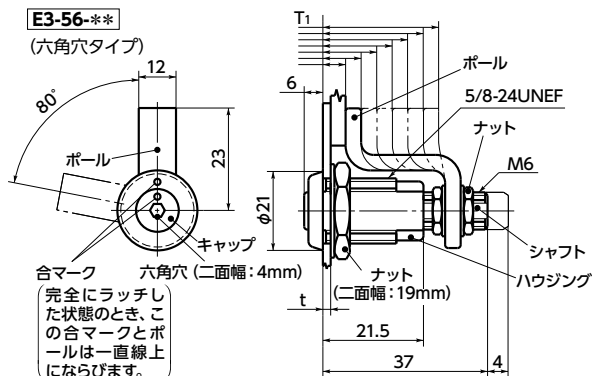


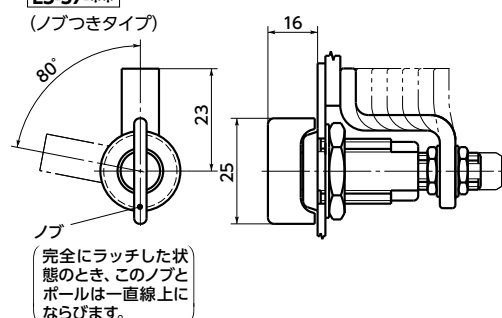
**E3-56-\*\***

(六角穴タイプ)

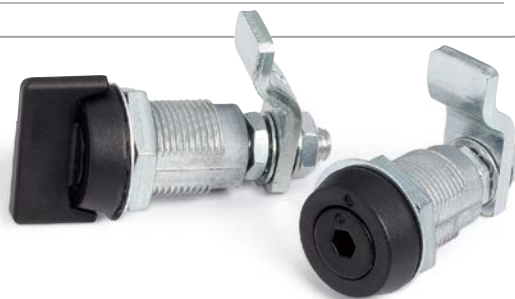
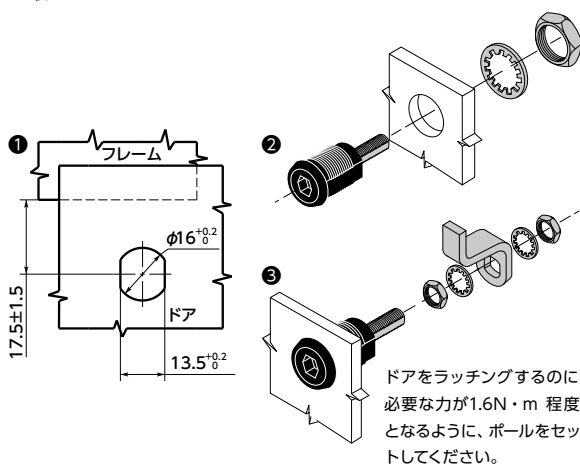


**E3-57-\*\***

(ノブつきタイプ)



● 取り付け



● 六角穴タイプとノブつきタイプの2種類。

**E3-56-\*\*** ————— 六角穴タイプ

**E3-57-\*\*** ————— ノブつきタイプ

● 六角穴またはノブをまわすと、ボールが後退してロックがはずれます。さらにまわすと、ボールは80°回転し、ドアを開けることができます。ドアを閉めるときは逆の操作を行ってください。

● あらかじめ設定した締めつけ力を維持します。

● 内部にはOリングを組み込んであり、水・油・ほこりなどの侵入を防止します。

● 強度

許容締付荷重 (N)	330
破壊荷重 (N)	660

● ドアを押しつける方向の荷重です。

● 表中の数値は参考値です。

● 材質・仕上げ



	<b>E3</b>
キャップ・ハウジング	亜鉛ダイカスト 静電塗装 (つや消し黒)
ボール	S10C 三価クロメート処理
シャフト・ナット	SUM24L 三価クロメート処理
ワッシャ	ばね鋼 三価クロメート処理
スプリング	ステンレス鋼線
Oリング	ブナN (ニトリルゴム)

● 品番指定 ※価格・納期はNBKウェブサイトをご覧ください。

**E3-56-25**



単位: mm

品番 六角穴タイプ	質量 (g)	品番 ノブつきタイプ	質量 (g)	max.t	T1	
					min.	max.
<b>E3-56-15</b>	56	<b>E3-57-15</b>	62	13	3.2	6.4
<b>E3-56-25</b>	55	<b>E3-57-25</b>	61	13	6.4	9.5
<b>E3-56-35</b>	54	<b>E3-57-35</b>	60	13	9.5	12.7
<b>E3-56-45</b>	53	<b>E3-57-45</b>	59	13	12.7	15.9
<b>E3-56-55</b>	52	<b>E3-57-55</b>	58	13	15.9	19
<b>E3-56-65</b>	51	<b>E3-57-65</b>	57	13	19	22.2
<b>E3-56-75</b>	51	<b>E3-57-75</b>	57	13	22.2	25.4
<b>E3-56-85</b>	51	<b>E3-57-85</b>	57	13	25.4	28.6