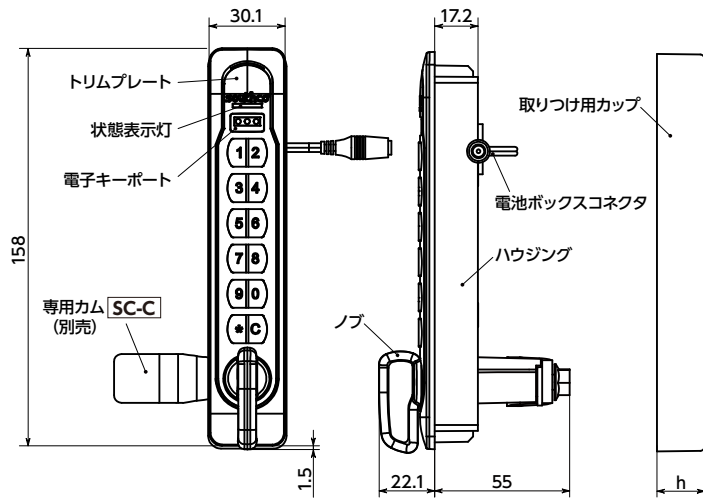
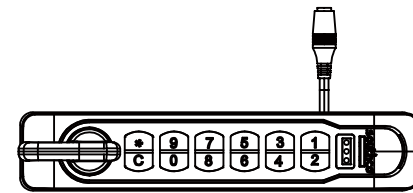


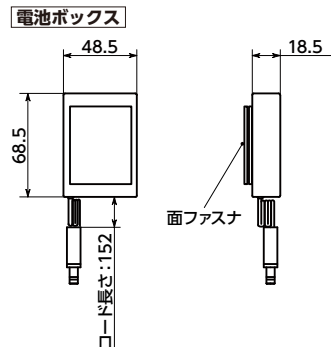
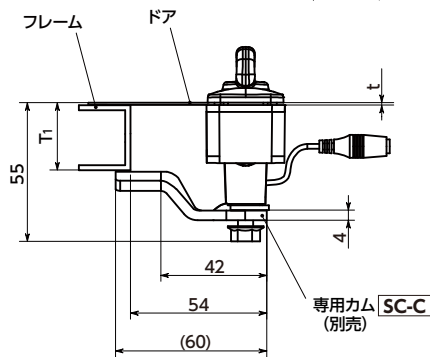
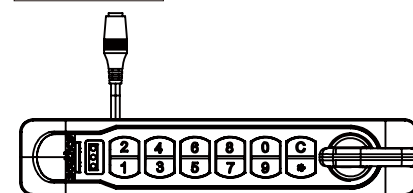
SC-10-100*-10 垂直タイプ



SC-11-100*-10 水平タイプ(ノブ位置左)



SC-12-100*-10 水平タイプ(ノブ位置右)



● 材質・仕上げ

	SC-10
ハウジング	PC/ABS(つや消し黒) UL94 V-0
トリムプレート	PC/ABS(つや消し黒) UL94 V-0
取り付け用カップ	PC/ABS UL94 V-1
ねじ(M6)	スチール
ねじ(M5)	スチール
ノブ	亜鉛ダイカスト 粉体塗装(黒)
ローテーションリミッタ	スチール 亜鉛メッキ、三価クロメート処理

- カムのロックを電子キー(別売)またはPINコード入力で制御する電池式のラッチです。

- 3種類の向きがあります。

SC-10-100*-10 — 垂直タイプ

SC-11-100*-10 — 水平タイプ(ノブ位置左)

SC-12-100*-10 — 水平タイプ(ノブ位置右)

- PINコード入力、または電子キー[SC-A]でカムのロックを解除し、ノブを操作して解錠します。カムのロック解除から6秒経過後、ノブを元の位置に戻すと再びロックされます。

- 設定や使用方法の詳細は取扱説明書をご確認ください。

- 乾電池式。配線がシンプルで取り付けが簡単です。
*乾電池は付属していません。

- 電池残量が低下すると、警告音で電池交換のタイミングを知らせます。

- 電子ラッチ[SC-10]の電池が切れた場合は、プログラミングキー[SC-A10-10]またはマネージャーキー[SC-A20-10](共に別売)で給電しながら解錠できます。

- T1寸法が0.5mm~42.5mmの範囲で使用できます。

- 電子ラッチ[SC-10]には専用カム[SC-C]が付属していません。T1寸法から専用カム[SC-C]を選択し、別途注文してください。
⇒ P.xxxx

- 電子ラッチ[SC-10]の初期設定と、PINコードおよびユーザーキー[SC-A30-10]の登録には、プログラミングキー[SC-A10-10]とマネージャーキー[SC-A20-10]が必要になります。電子キー[SC-A]は付属していないため、別途注文してください。⇒ P.xxxx

- 電子キー[SC-A]は複数の電子ラッチ[SC-10]で共有して使用することができます。

● 用途

ケース(ボックス)/キャビネット/スポーツジムなどのロッカー/
医療用調剤器、錠剤の保管庫/サーバ、データストレージ

● 性能

使用電池	単3形乾電池*1×3 4.5V
電池寿命	5万回(参考値)
使用温度範囲	0℃~50℃
登録可能キー数	プログラミングキー[SC-A10-10]: 1本 マネージャーキー[SC-A20-10]: 6本 ユーザーキー[SC-A30-10]またはPINコード: 合わせて20本

*1: 乾電池は付属していません。

SC-10-100*-10 垂直タイプ SC-11-100*-10 水平タイプ(ノブ位置左) SC-12-100*-10 水平タイプ(ノブ位置右) 単位: mm

品番	t: ドアの厚さ		h	質量(g)
	min.	max.		
SC-10-1000-10	1	15	20	253
SC-10-1001-10	15	25	8	243
SC-11-1000-10	1	15	20	253
SC-11-1001-10	15	25	8	243
SC-12-1000-10	1	15	20	253
SC-12-1001-10	15	25	8	243

● T1寸法と専用カム[SC-C]一覧

専用カム品番	T1(ドアとフレームを合わせた厚さ)
SC-5000	42.5
SC-5002	40.5
SC-5004	38.5
SC-5006	36.5
SC-5008	34.5
SC-5010	32.5
SC-5012	30.5
SC-5014	28.5
SC-5016	26.5
SC-5018	24.5
SC-5020	22.5
SC-5022	20.5
SC-5024	18.5
SC-5026	16.5
SC-5028	14.5
SC-5030	12.5
SC-5032	10.5
SC-5034	8.5
SC-5036	6.5
SC-5038	4.5
SC-5040	2.5
SC-5042	0.5

⚠ 使用上の注意

- t寸法(ドアの厚さ)によって使用する取り付け用カップが異なります。
- 電子ラッチ[SC-10]は屋内でご使用ください。
- 電子ラッチ[SC-10]にプログラミングキー[SC-A10-10]を登録すると他のプログラミングキー[SC-A10-10]を受け付けなくなります。
- 本商品のご使用前には必ず取扱説明書をお読みください。誤った取り扱いをすると、故障の原因となります。

● 関連商品

電子ラッチ[SC-10]の初期設定と解錠に使用する電子キー[SC-A]があります。

電子ラッチ用カム[SC-C]があります。

- 品番指定 ※価格・納期はNBKウェブサイトをご覧ください。

SC-10-1000-10



専用電子キー[SC-A]と専用カム[SC-C]は別売です。別途注文してください。

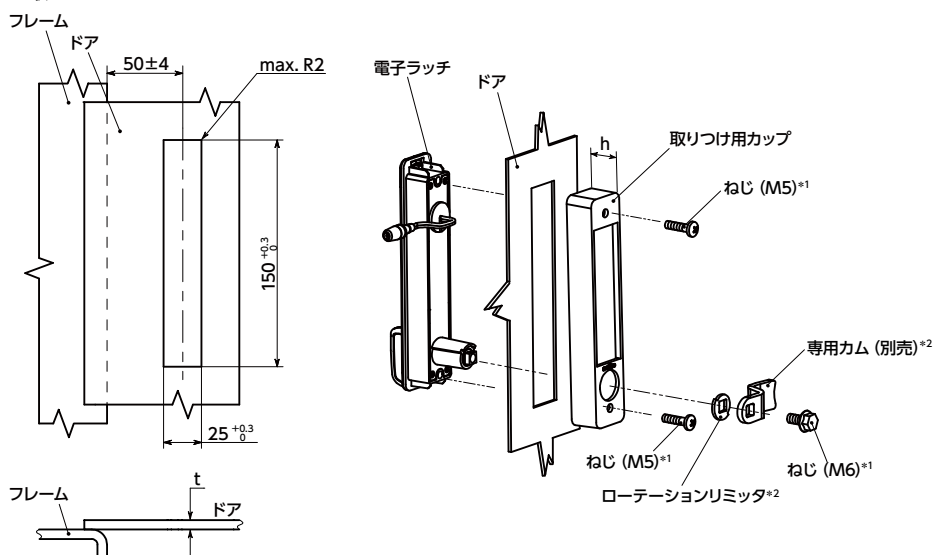
● **SC-10**シリーズのご利用に必要な商品

電子ラッチ本体 電子キー管理タイプ	プログラミングキー(別売)	マネージャーキー(別売)	ユーザーキー(別売)	専用カム(別売)
SC-1*-100*-10 	SC-A10-10 	SC-A20-10 	SC-A30-10 	SC-C 
1台~	1本	1本(最大6本)	任意*1(0~20本)	1個*2

*1: ユーザーキーがない場合でもご使用いただけます。

*2: T_i寸法(ドアとフレームを合わせた厚さ)に合ったサイズを選択しご注文ください。

● 取り付け



*1: ねじ(M6)1本、ねじ(M5)2サイズ各2本が付属しています。

*2: 上下左右方向のいずれかのラッチング位置に応じて取りつけてください。

● カップ取り付けねじサイズ

ドアの厚さ(t寸法)に応じてねじ長さを選択してください。

単位:mm

品番	t:ドアの厚さ	ねじ長さ(M5)
SC-1*-1000-10	1~10	20
	10~15	30
SC-1*-1001-10	15~20	20
	20~25	30

● ねじ(M5)の推奨締めつけトルクは1.8N・mです。

● ねじ(M6)の推奨締めつけトルクは4.0N・mです。ロック機構の損傷を避けるため、ノブを持った状態で締めつけを行ってください。