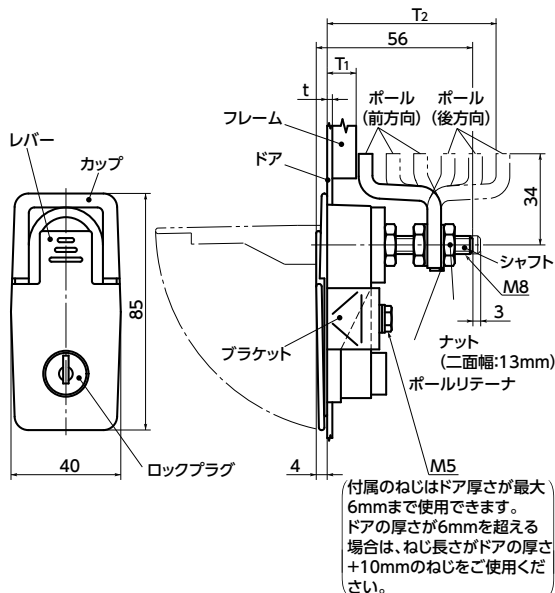
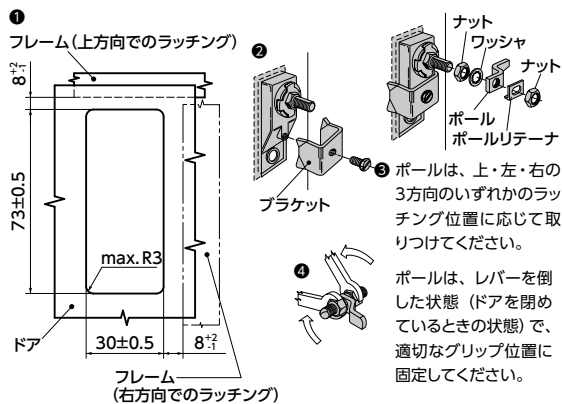


62 リフトアンドターンコンプレッションラッチ



- レバー上部を押し、レバーを引き起こすと、ボールが後退してロックがはずれます。つぎに、レバーをまわせば、ボールもまわり、ドアを開けることができます。ドアを閉めるときは逆の操作を行ってください。
- キーロックつき(キー2個)・キーロックなしが選択できます。
- オプションの専用ガスケット **62-973-431** を使用し、さらに、取り付け用のねじ部をシールすることで、より密封性を高めることができます。

● 取り付け



● 品番指定 ※価格・納期はNBKウェブサイトをご覧ください。

62-40-151-3



専用ガスケット **62-973-431** は別途注文してください。

● 強度

許容締付荷重(N)	440
-----------	-----

- ドアを押しつける方向の荷重です。
- 表中の値は参考値です。

● 材質・仕上げ



	62
レバー・カップ	亜鉛ダイカスト 静電塗装(つや消し黒)
ボール・ボールリテーナ・ブラケット	S10C
カム・ナット	三価クロメート処理
スプリング	ステンレス鋼線
シャフト	SUM24L
ワッシャ	ばね鋼 三価クロメート処理
ロックプラグ	ガラス繊維強化ポリアセタール
キー	黄銅 ニッケルメッキ
専用ガスケット 62-973-431 (オプション)	合成ゴム

● 専用ガスケット(オプション)

専用ガスケットを使用する場合は、ドアの厚さに0.4mm加えてください。

品番	質量(g)
62-973-431	1

単位: mm

品番	キーロック	max.t	T1		T2		質量(g)
			min.	max.	min.	max.	
62-40-151-3	なし	6	6	16	56	66	205
62-40-251-3	なし	6	16	26	46	56	200
62-40-351-3	なし	6	26	36	36	46	195
62-42-151-3	あり	6	6	16	56	66	220
62-42-251-3	あり	6	16	26	46	56	215
62-42-351-3	あり	6	26	36	36	46	210