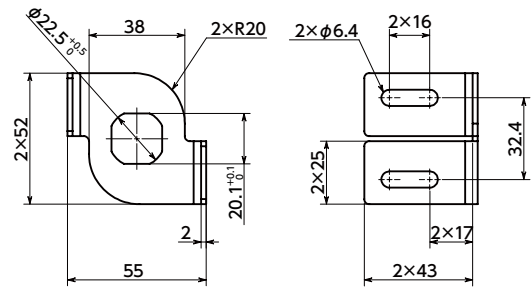
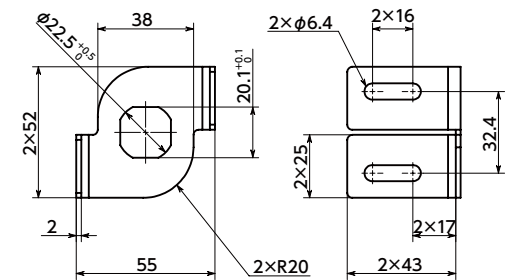


AC-0-49617-11-L



AC-0-49617-11-R



● 材質・仕上げ

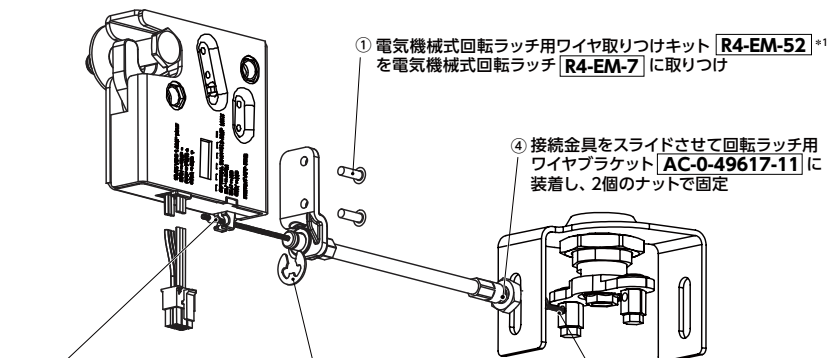
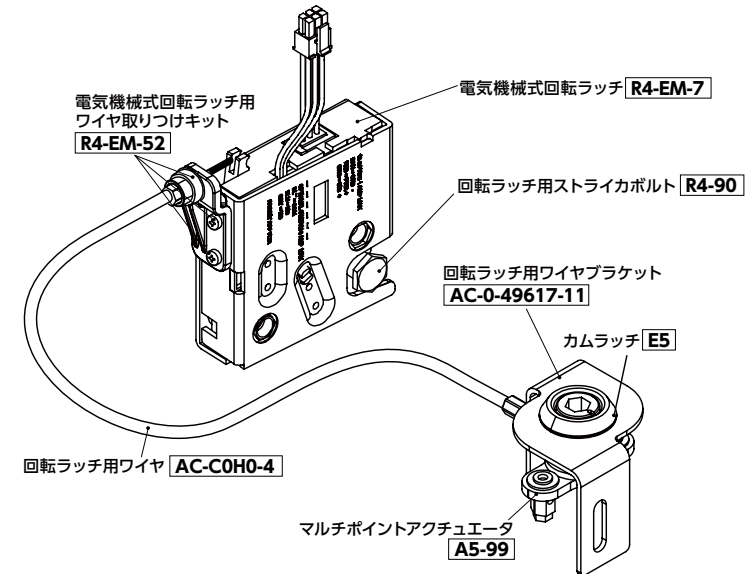


AC-0-49617-11	
本体	スチール 亜鉛メッキ、三価クロメート処理
品番	質量 (g)
AC-0-49617-11-L	58
AC-0-49617-11-R	58



- 回転ラッチ用ワイヤ **AC-C0H0-4** 用のブラケットです。
- **AC-0-49617-11-L** は、反時計回りにラッチを回して電気機械式回転ラッチ **R4-EM-7** **R4-EM-8** をロック解除する際に使用します。
- **AC-0-49617-11-R** は、時計回りにラッチを回して電気機械式回転ラッチ **R4-EM-7** **R4-EM-8** をロック解除する際に使用します。

● 取り付け



- ① 電気機械式回転ラッチ用ワイヤ取り付けキット **R4-EM-52** *1 を電気機械式回転ラッチ **R4-EM-7** に取り付け
- ② リテーナを回転ラッチ用ワイヤ **AC-C0H0-4** にはめこみ、電気機械式回転ラッチ用ワイヤ取り付けキット **R4-EM-52** *1 に固定
- ③ 回転ラッチ用ワイヤ **AC-C0H0-4** のボールエンドをスライドさせて、ワイヤを機械式レバーのノッチに挿入
- ④ 接続金具をスライドさせて回転ラッチ用ワイヤブラケット **AC-0-49617-11** に装着し、2個のナットで固定
- ⑤ 回転ラッチ用ワイヤ **AC-C0H0-4** のワイヤを引き出し、端部をマルチポイントアクチュエータ **A5-99** のケーブルリテーナの穴に差し込み、六角ボルトで固定

*1: 電気機械式回転ラッチ **R4-EM-8** は本体にワイヤ取り付けブラケットがあるため、本商品は必要ありません。

● 関連商品

回転ラッチ用ワイヤ **AC-C0H0-4** があります。

マルチポイントアクチュエータ **A5-99** があります。

カムラッチ (亜鉛ダイカスト製) **E5** があります。

● 品番指定 ※価格・納期はNBKウェブサイトをご覧ください。

AC-49617-11-L

