

E3 バイアクションラッチ - ラージサイズ

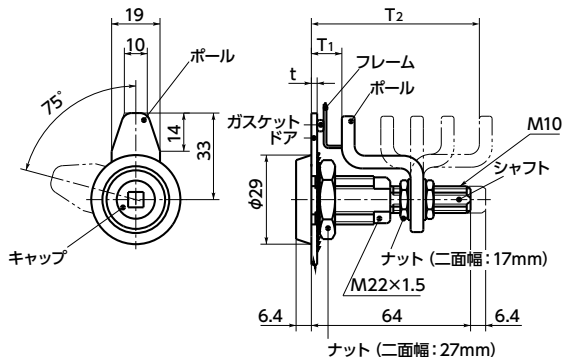


E3-14-**

(四角キータイプ)

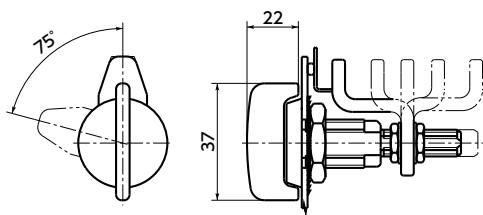
E3-16-**

(六角穴タイプ) (二面幅: 8mm)



E3-17-**

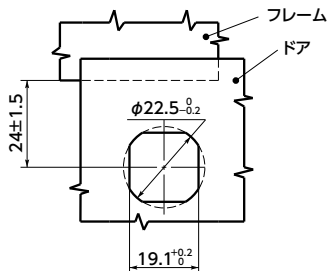
(ノブつきタイプ)



● 取り付け

ドアをラッチングするときのキーまたは六角レンチのまわしトルクが7.9N・m以下になるように、ボールをセットしてください。オプションの座金 **90-6-875** を使用する場合は、φ22.5の丸穴で取り付けできます。

オプションの座金は木製または類似の低密度材料への丸穴取り付けのためにご使用いただけます。



● オプション

| | 品番 | 質量 (g) |
|---------------------------|---------------------|--------|
| E3-14-** 専用四角キー | E3-4-1 | 6 |
| ガスケット | E3-24-201-18 | 1 |
| 座金 | 90-6-875 | 3 |



● 四角キータイプ、六角穴タイプおよびノブつきタイプの3種類。

E3-14-** ———— 四角キータイプ

E3-16-** ———— 六角穴タイプ

E3-17-** ———— ノブつきタイプ

● キー(または六角レンチ)をまわすと、ボールが後退してロックがはずれます。さらにまわすと、ボールは75°回転し、ドアをあけることができます。

● ドアを閉めるときは逆の操作を行ってください。

● あらかじめ設定した締めつけ力を維持します。

● 内部にOリングを組み込んだシール構造。専用のガスケット(オプション)を併用することにより、水・油・ほこりなどの侵入を防止します。

● 強度

| | |
|------------|------|
| 許容締付荷重 (N) | 450 |
| 破壊荷重 (N) | 1500 |

● ドアを押しつける方向の荷重です。

● 表中の数値は参考値です。

● 材質・仕上げ



| | E3 |
|--------------|------------------------|
| キャップ・ハウジング | 亜鉛ダイカスト 静電塗装(つや消し黒) |
| ボール | S10C 三価クロメート処理 |
| シャフト・ナット | SUM24L 三価クロメート処理 |
| ワッシャ | ばね鋼 三価クロメート処理 |
| スプリング | ステンレス鋼線 |
| Oリング | ブナN(ニトリルゴム) |
| ガスケット(オプション) | SBR |
| 四角キー(オプション) | 亜鉛ダイカスト ニッケルメッキ |

● 品番指定 ※価格・納期はNBKウェブサイトをご覧ください。

E3-14-15



専用の四角キー **E3-4-1**、ガスケット **E3-24-201-18**、座金 **90-6-875** は別途ご注文ください。

単位: mm

| 品番 1 四角キータイプ | 品番 1 六角穴タイプ | 品番 1 ノブつきタイプ | max.t | T1 | | T2 | | 質量 (g) |
|------------------------|-----------------------|------------------------|-------|------|------|------|------|--------|
| | | | | min. | max. | min. | max. | |
| E3-14-15 | E3-16-15 | E3-17-15 | 18 | 11.4 | 27.2 | 66.3 | 76.2 | 155 |
| E3-14-25 | E3-16-25 | E3-17-25 | 18 | 25.4 | 41.1 | 52.6 | 68.3 | 146 |
| E3-14-35 | E3-16-35 | E3-17-35 | 18 | 38.9 | 54.6 | | | 142 |