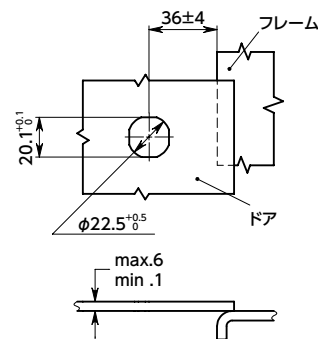


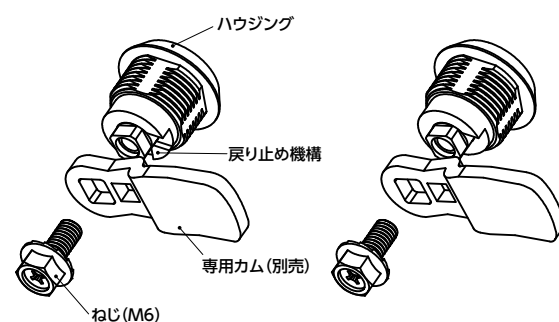
## ● 取り付け



## ● 戻り止め機構

**E5-32-0124-UU1**  
戻り止め機構つき

**E5-6-0124-UU1**  
戻り止め機構なし



- 六角レンチでカムを開閉するラッチ。内部ばねによりカムがフレームを押さえつけるため、がたつきが少なく振動に強い構造です。
- **E5-32-0124-UU1** は戻り止め機構つき。開閉どちらの位置でもカムの誤動作を防止します。
- レンチで押しつけることでカムの開閉時にはカムがフレームから離れるため、フレームを傷つけることなくカムを開閉できます。
- 耐蝕性にすぐれたステンレス製。
- 付属のシーリングワッシャ使用時に本体内部のOリングと合わせて保護等級IP65に適用できます。
- 20サイズの専用カム **E5-80\*\*** を標準化。T1寸法が4mm - 42mmの範囲で使用できます。
- カムラッチ本体には専用カム **E5-80\*\*** が付属していません。T1寸法と専用カム一覧から専用カムを選択し、別途注文してください。

## ● 強度

許容締付荷重(N)	550
破壊荷重(N)	750
取り付けナットの最大締めつけトルク(N・m)	20
ねじ最大締めつけトルク(N・m)	10

- ドアを押しつける方向の荷重です。
- 表中の数値は参考値です。

## ● 材質・仕上げ

	E5
ハウジング・スタッド	SUS304
シーリングワッシャ	ポリウレタン(黒)
スプリング	ステンレス鋼線
Oリング	ブナN(ニトリルゴム)
ねじ・ナット	SUS316
専用カム <b>E5-80**</b> (別売)	SUS304

品番	質量(g)
<b>E5-6-0124-UU1</b>	64
<b>E5-32-0124-UU1</b>	65

● T1寸法と専用カム **E5-80\*\*** 一覧

単位: mm

専用カム品番	T1
<b>E5-8003</b>	4
<b>E5-8004</b>	6
<b>E5-8005</b>	8
<b>E5-8006</b>	10
<b>E5-8007</b>	12
<b>E5-8008</b>	14
<b>E5-8009</b>	16
<b>E5-8010</b>	18
<b>E5-8011</b>	20
<b>E5-8012</b>	22
<b>E5-8013</b>	24
<b>E5-8014</b>	26
<b>E5-8015</b>	28
<b>E5-8016</b>	30
<b>E5-8017</b>	32
<b>E5-8018</b>	34
<b>E5-8019</b>	36
<b>E5-8020</b>	38
<b>E5-8021</b>	40
<b>E5-8022</b>	42



- 品番指定 ※価格・納期はNBKウェブサイトをご覧ください。

**E5-32-0124-UU1** **カムラッチ本体**

◀1

**E5-8003** **専用カム**

◀2

専用カム **E5-80\*\*** は別売です。別途注文してください。