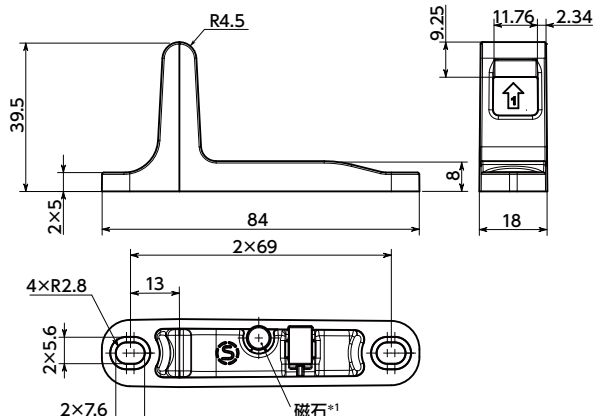


# R4-90-80 回転ラッチ用ダイカストストライカ



\*1: **R4-90-804-10**のみ

## ● 材質・仕上げ



	R4-90-80
本体	スチール 亜鉛メッキ、三価クロメート処理
磁石*1	ネオジウム ニッケルメッキ

\*1: **R4-90-804-10**のみ

品番	質量 (g)
R4-90-800-10	58
R4-90-804-10	59



- 電気機械式回転ラッチ **R4-EM-7** **R4-EM-8** 用のダイカストストライカです。
- 電気機械式回転ラッチ **R4-EM-8** のドア開閉状態検知機能を使用する場合、**R4-90-804-10** を使用してください。

## ● 関連商品

電気機械式回転ラッチ **R4-EM-8** があります。



電気機械式回転ラッチ (屋外対応) **R4-EM-7** があります。



- 品番指定 ※価格・納期はNBKウェブサイトをご覧ください。

## R4-90-800-10

