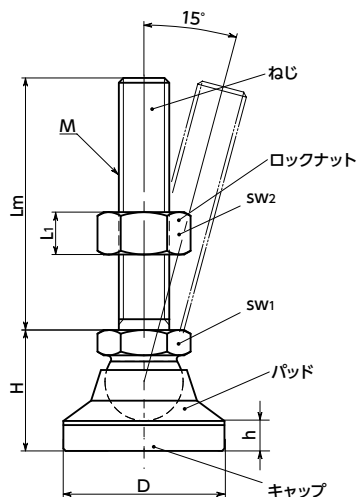


SUS ステンレス



● 材質・仕上げ



| | FDMS-KSE |
|--------|------------|
| ねじ | SUS303 |
| パッド | SUS303 |
| ロックナット | SUS304 |
| キャップ | ポリアセタール(黒) |



- ステンレス製のレベリングアジャスタ。
- パッドは15°まで傾きます。傾斜面での使用に効果的です。
- ポリアセタールキャップつき。摩擦係数が小さく、滑らせることができるため、頻繁に移動を行う機器・装置の足や、簡易のスライダーとして使用できます。
- キャップは静電気の蓄積を防ぐ導電性プラスチック製で、機器・装置の静電気放電(ESD)対策が可能です。



寸法

単位: mm

| 品番 | D | M(並目) | | H | h | sw1 | sw2 | L1 | 静的許容荷重*1 (N) | 質量 (g) |
|-----------------|----|-------|------|------|-----|-----|-----|------|--------------|-----------|
| | | ねじの呼び | ピッチ | | | | | | | |
| FDMS-25-M6-KSE | 25 | M6 | 1 | 20.5 | 5.5 | 12 | 10 | 5.2 | 4000 | 45 - 50 |
| FDMS-25-M8-KSE | 25 | M8 | 1.25 | 20.5 | 5.5 | 12 | 13 | 6.8 | 7000 | 56 - 62 |
| FDMS-25-M10-KSE | 25 | M10 | 1.5 | 20.5 | 5.5 | 12 | 16 | 8.4 | 11000 | 70 - 82 |
| FDMS-32-M8-KSE | 32 | M8 | 1.25 | 24.5 | 6.5 | 12 | 13 | 6.8 | 7000 | 78 - 90 |
| FDMS-32-M10-KSE | 32 | M10 | 1.5 | 24.5 | 6.5 | 15 | 16 | 8.4 | 11000 | 105 - 120 |
| FDMS-32-M12-KSE | 32 | M12 | 1.75 | 24.5 | 6.5 | 15 | 18 | 10.8 | 16000 | 128 - 156 |
| FDMS-40-M8-KSE | 40 | M8 | 1.25 | 27.5 | 7.5 | 15 | 13 | 6.8 | 7000 | 130 - 138 |
| FDMS-40-M10-KSE | 40 | M10 | 1.5 | 27.5 | 7.5 | 15 | 16 | 8.4 | 11000 | 150 - 160 |
| FDMS-40-M12-KSE | 40 | M12 | 1.75 | 27.5 | 7.5 | 17 | 18 | 10.8 | 16000 | 180 - 200 |
| FDMS-50-M8-KSE | 50 | M8 | 1.25 | 29.5 | 8.5 | 15 | 13 | 6.8 | 7000 | 206 - 212 |
| FDMS-50-M10-KSE | 50 | M10 | 1.5 | 29.5 | 8.5 | 15 | 16 | 8.4 | 11000 | 206 - 240 |
| FDMS-50-M12-KSE | 50 | M12 | 1.75 | 29.5 | 8.5 | 17 | 18 | 10.8 | 16000 | 244 - 270 |
| FDMS-50-M16-KSE | 50 | M16 | 2 | 29.5 | 8.5 | 17 | 24 | 14.8 | 30000 | 301 - 335 |
| FDMS-60-M10-KSE | 60 | M10 | 1.5 | 37.5 | 10 | 17 | 16 | 8.4 | 11000 | 386 - 401 |
| FDMS-60-M12-KSE | 60 | M12 | 1.75 | 37.5 | 10 | 17 | 18 | 10.8 | 16000 | 406 - 440 |
| FDMS-60-M16-KSE | 60 | M16 | 2 | 37.5 | 10 | 24 | 24 | 14.8 | 30000 | 490 - 540 |
| FDMS-60-M20-KSE | 60 | M20 | 2.5 | 37.5 | 10 | 24 | 30 | 18 | 45000 | 620 - 740 |
| FDMS-60-M24-KSE | 60 | M24 | 3 | 37.5 | 10 | 24 | 36 | 21.5 | 45000 | 743 - 918 |

*1: 表中の数値は、パッドに対してねじが垂直の状態の値です。ねじに角度がついた状態では、曲げや座屈応力の発生により静的許容荷重は小さくなります。表中の数値は参考値であり、保証値ではありません。

| | | | |
|---------------|------------|-------|------------|
| クリーン洗浄・クリーン梱包 | ねじカット | ゆるみ止め | レーザー刻印 |
| 対応不可 | お問い合わせください | 対応不可 | お問い合わせください |

⚠ 使用上の注意

- 静電気放電(ESD)対策に使用する場合は、ESD保護区域(EPA)グラウンド電位となる床面に設置してください。
- EPAグラウンド電位となる床面に設置されていない場合、ESD対策効果がありません。

ねじ長さ

| 品番 | Lm (mm) | | | | | | | | |
|-----------------|---------|----|----|----|----|-----|-----|-----|-----|
| | 40 | 50 | 63 | 80 | 98 | 100 | 125 | 138 | 158 |
| FDMS-25-M6-KSE | ● | ● | ● | | | | | | |
| FDMS-25-M8-KSE | ● | ● | ● | | | | | | |
| FDMS-25-M10-KSE | | ● | ● | ● | | | | | |
| FDMS-32-M8-KSE | ● | ● | ● | | | | | | |
| FDMS-32-M10-KSE | | ● | ● | ● | | ● | | | |
| FDMS-40-M8-KSE | | ● | ● | ● | | | | | |
| FDMS-40-M10-KSE | | ● | ● | ● | | | | | |
| FDMS-40-M12-KSE | | | ● | ● | | ● | | | |
| FDMS-50-M8-KSE | | ● | ● | ● | | | | | |
| FDMS-50-M10-KSE | | ● | ● | ● | | | | | |
| FDMS-50-M12-KSE | | | ● | ● | | ● | | | |
| FDMS-50-M16-KSE | | | ● | ● | | ● | | | |
| FDMS-60-M10-KSE | | ● | ● | ● | | | | | |
| FDMS-60-M12-KSE | | | ● | ● | | ● | | | |
| FDMS-60-M16-KSE | | | | ● | | ● | ● | | |
| FDMS-60-M20-KSE | | | | | ● | | | ● | ● |
| FDMS-60-M24-KSE | | | | | ● | | | ● | ● |

● 品番指定 ※価格・納期はNBKウェブサイトをご覧ください。

FDMS-25-M8-40-KSE

| | | |
|---|---|---|
| 1 | 2 | 1 |
|---|---|---|

2 ねじ長さLmは、表に●の記載があるサイズから選択してください。