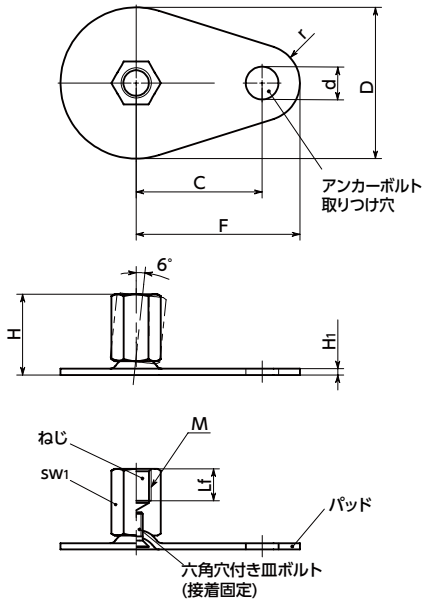


# FEAF-A0-X レベリングアジャスタ(めねじ) - アンカー固定タイプ



- 耐久性にすぐれた金属製のレベリングアジャスタ。
- アンカーボルト用の取り付け穴があり、床面に固定ができます。衝撃や振動による機器・装置の位置ずれの防止に効果的です。
- パッドは6°まで傾きます。傾斜面での使用に効果的です。

● 材質・仕上げ



FEAF-A0-X	
ねじ	スチール 三価クロメート処理
パッド	スチール 三価クロメート処理
六角穴付き皿ボルト	ステンレス鋼

単位: mm

品番	D	M(並目)		Lf	H	H <sub>1</sub>	d	r	C	F	sw <sub>1</sub>	静的許容荷重(N)*1	質量(g)
		ねじの呼び	ピッチ										
FEAF-50-M8-25-A0-X	50	M8	1.25	8	25	2.5	13	15	45	60	14	8000	103
FEAF-50-M10-28-A0-X	50	M10	1.5	10	28	2.5	13	15	45	60	14	8000	101
FEAF-50-M12-32-A0-X	50	M12	1.75	12	32	2.5	13	15	45	60	17	8000	117
FEAF-50-M16-37-A0-X	50	M16	2	16	37	2.5	13	15	45	60	22	8000	134
FEAF-60-M8-25-A0-X	60	M8	1.25	8	25	2.5	13	15	50	65	14	8000	121
FEAF-60-M10-28-A0-X	60	M10	1.5	10	28	2.5	13	15	50	65	14	10000	119
FEAF-60-M12-32-A0-X	60	M12	1.75	12	32	2.5	13	15	50	65	17	10000	135
FEAF-60-M16-37-A0-X	60	M16	2	16	37	2.5	13	15	50	65	22	10000	152
FEAF-80-M8-26-A0-X	80	M8	1.25	8	26	3	13	15	70	85	14	8000	204
FEAF-80-M10-29-A0-X	80	M10	1.5	10	29	3	13	15	70	85	14	10000	202
FEAF-80-M12-32-A0-X	80	M12	1.75	12	32	3	13	15	70	85	17	12000	218
FEAF-80-M16-38-A0-X	80	M16	2	16	38	3	13	15	70	85	22	12000	235
FEAF-80-M20-45-A0-X	80	M20	2.5	20	45	3	13	15	70	85	27	16000	297

\*1: 表中の数値は、パッドに対してねじが垂直の状態の値です。ねじに角度がついた状態では、曲げや座屈応力の発生により静的許容荷重は小さくなります。  
表中の数値は参考値であり、保証値ではありません。

● 品番指定 ※価格・納期はNBKウェブサイトをご覧ください。

## FEAF-50-M8-25-A0-X



クリーン洗浄・クリーン梱包 → P.xxxx	ねじカット → P.xxxx	ゆるみ止め → P.xxxx	レーザ刻印 → P.xxxx
対応不可	対応不可	対応不可	対応不可