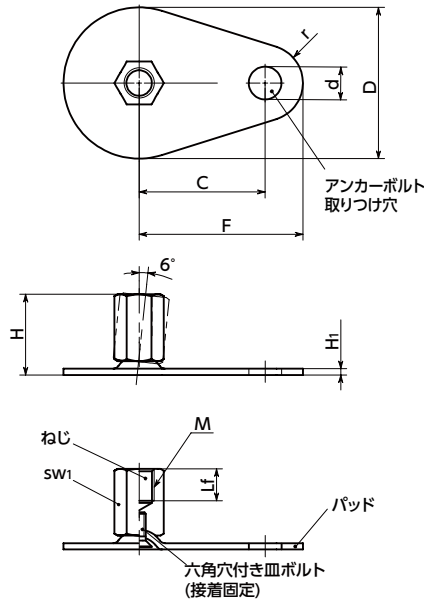


# FEAFS-D0-X レベリングアジャスタ(めねじ) - アンカー固定タイプ

SUS ステンレス



- 耐久性にすぐれた金属製のレベリングアジャスタ。
- ねじ・パッドはステンレス製のため、耐蝕性にすぐれています。
- アンカーボルト用の取り付け穴があり、床面に固定ができます。衝撃や振動による機器・装置の位置ずれの防止に効果的です。
- パッドは6°まで傾きます。傾斜面での使用に効果的です。

● 材質・仕上げ



FEAFS-D0-X	
ねじ	SUS303
パッド	SUS304
六角穴付き皿ボルト	ステンレス鋼

単位: mm

品番	D	M(並目)		Lf	H	H <sub>1</sub>	d	r	C	F	sw <sub>1</sub>	静的許容荷重 (N)*1	質量 (g)
		ねじの呼び	ピッチ										
FEAFS-50-M8-25-D0-X	50	M8	1.25	8	25	2.5	13	15	45	60	14	8000	85
FEAFS-60-M8-25-D0-X	60	M8	1.25	8	25	2.5	13	15	50	65	14	8000	99
FEAFS-80-M8-26-D0-X	80	M8	1.25	8	26	3	13	15	70	85	14	8000	202
FEAFS-50-M10-28-D0-X	50	M10	1.5	10	28	2.5	13	15	45	60	14	14000	90
FEAFS-60-M10-28-D0-X	60	M10	1.5	10	28	2.5	13	15	50	65	14	14000	100
FEAFS-80-M10-29-D0-X	80	M10	1.5	10	29	3	13	15	70	85	14	14000	202
FEAFS-50-M12-32-D0-X	50	M12	1.75	12	32	2.5	13	15	45	60	17	14000	117
FEAFS-60-M12-32-D0-X	60	M12	1.75	12	32	2.5	13	15	50	65	17	16000	134
FEAFS-80-M12-32-D0-X	80	M12	1.75	12	32	3	13	15	70	85	17	20000	217
FEAFS-50-M16-37-D0-X	50	M16	2	16	37	2.5	13	15	45	60	22	14000	120
FEAFS-60-M16-37-D0-X	60	M16	2	16	37	2.5	13	15	50	65	22	16000	173
FEAFS-80-M16-38-D0-X	80	M16	2	16	38	3	13	15	70	85	22	20000	231
FEAFS-80-M20-45-D0-X	80	M20	2.5	20	45	3	13	15	70	85	27	20000	295

\*1: 表中の数値は、パッドに対してねじが垂直の状態の値です。ねじに角度がついた状態では、曲げや座屈応力の発生により静的許容荷重は小さくなります。表中の数値は参考値であり、保証値ではありません。

● 品番指定 ※価格・納期はNBKウェブサイトをご覧ください。

## FEAFS-50-M8-25-D0-X



クリーン洗浄・クリーン梱包 → P.xxxx	ねじカット → P.xxxx	ゆるみ止め → P.xxxx	レーザー刻印 → P.xxxx
対応不可	対応不可	対応不可	お問い合わせください