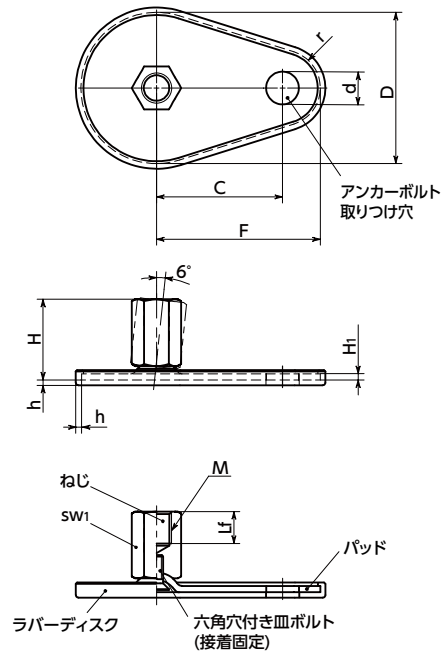


FEAFS-D1-X レベリングアジャスタ(めねじ) - アンカー固定タイプ - ラバーディスクつき



SUS ステンレス



- 耐久性にすぐれた金属製のレベリングアジャスタ。
- ねじ・パッドはステンレス製のため、耐蝕性にすぐれています。
- アンカーボルト用の取り付け穴があり、床面に固定ができます。衝撃や振動による機器・装置の位置ずれの防止に効果的です。
- パッドは6°まで傾きます。傾斜面での使用に効果的です。
- 機器・装置の滑り止めに効果的なラバーディスクつき。
- ラバーディスクは耐候性にすぐれたTPE製。紫外線や気温変化のある環境でも劣化しにくい材質です。
- ラバーディスクは取りはずし可能です。

● 材質・仕上げ



| | FEAFS-D1-X |
|-----------|---------------------------|
| ねじ | SUS303 |
| パッド | SUS304 |
| 六角穴付き皿ボルト | ステンレス鋼 |
| ラバーディスク | TPE (黒) 硬度ショア A80 (参考) |

単位: mm

| 品番 | D | M(並目) | | Lf | H | H ₁ | h | d | r | C | F | sw ₁ | 静的許容荷重 (N)*1 | 質量 (g) |
|----------------------|----|-------|------|----|----|----------------|---|----|----|----|----|-----------------|--------------|--------|
| | | ねじの呼び | ピッチ | | | | | | | | | | | |
| FEAFS-50-M8-25-D1-X | 50 | M8 | 1.25 | 8 | 25 | 2.5 | 2 | 13 | 15 | 45 | 60 | 14 | 8000 | 95 |
| FEAFS-60-M8-25-D1-X | 60 | M8 | 1.25 | 8 | 25 | 2.5 | 2 | 13 | 15 | 50 | 65 | 14 | 8000 | 109 |
| FEAFS-80-M8-26-D1-X | 80 | M8 | 1.25 | 8 | 26 | 3 | 2 | 13 | 15 | 70 | 85 | 14 | 8000 | 219 |
| FEAFS-50-M10-28-D1-X | 50 | M10 | 1.5 | 10 | 28 | 2.5 | 2 | 13 | 15 | 45 | 60 | 14 | 14000 | 100 |
| FEAFS-60-M10-28-D1-X | 60 | M10 | 1.5 | 10 | 28 | 2.5 | 2 | 13 | 15 | 50 | 65 | 14 | 14000 | 110 |
| FEAFS-80-M10-29-D1-X | 80 | M10 | 1.5 | 10 | 29 | 3 | 2 | 13 | 15 | 70 | 85 | 14 | 14000 | 219 |
| FEAFS-50-M12-32-D1-X | 50 | M12 | 1.75 | 12 | 32 | 2.5 | 2 | 13 | 15 | 45 | 60 | 17 | 14000 | 110 |
| FEAFS-60-M12-32-D1-X | 60 | M12 | 1.75 | 12 | 32 | 2.5 | 2 | 13 | 15 | 50 | 65 | 17 | 16000 | 145 |
| FEAFS-80-M12-32-D1-X | 80 | M12 | 1.75 | 12 | 32 | 3 | 2 | 13 | 15 | 70 | 85 | 17 | 20000 | 234 |
| FEAFS-50-M16-37-D1-X | 50 | M16 | 2 | 16 | 37 | 2.5 | 2 | 13 | 15 | 45 | 60 | 22 | 14000 | 129 |
| FEAFS-60-M16-37-D1-X | 60 | M16 | 2 | 16 | 37 | 2.5 | 2 | 13 | 15 | 50 | 65 | 22 | 16000 | 184 |
| FEAFS-80-M16-38-D1-X | 80 | M16 | 2 | 16 | 38 | 3 | 2 | 13 | 15 | 70 | 85 | 22 | 20000 | 248 |
| FEAFS-80-M20-45-D1-X | 80 | M20 | 2.5 | 20 | 45 | 3 | 2 | 13 | 15 | 70 | 85 | 27 | 20000 | 312 |

*1: 静的許容荷重はラバーディスクなしの値です。また、パッドに対してねじが垂直の状態の値です。ねじに角度がついた状態では、曲げや座屈応力の発生により静的許容荷重は小さくなります。
表中の数値は参考値であり、保証値ではありません。

● 品番指定 ※価格・納期はNBKウェブサイトをご覧ください。

FEAFS-50-M8-25-D1-X



| | | | |
|------------------------|----------------|----------------|-----------------|
| クリーン洗浄・クリーン梱包 → P.xxxx | ねじカット → P.xxxx | ゆるみ止め → P.xxxx | レーザー刻印 → P.xxxx |
| 対応不可 | 対応不可 | 対応不可 | お問い合わせください |