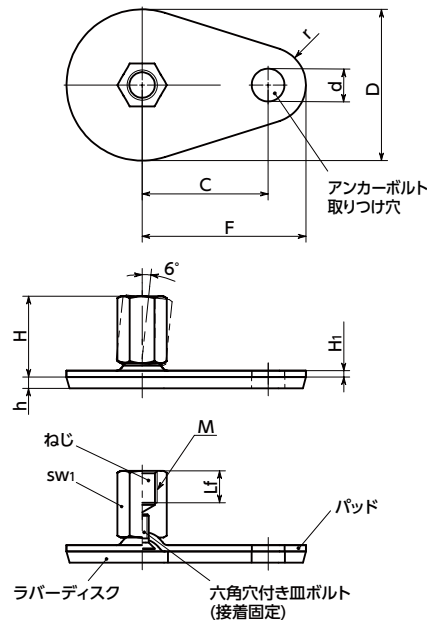


FEAFS-D3-X レベリングアジャスタ(めねじ) - アンカー固定タイプ - ラバーディスクつき(接着)



SUS ステンレス



- 耐久性にすぐれた金属製のレベリングアジャスタ。
- ねじ・パッドはステンレス製のため、耐蝕性にすぐれています。
- アンカーボルト用の取り付け穴があり、床面に固定ができません。衝撃や振動による機器・装置の位置ずれの防止に効果的です。
- パッドは6°まで傾きます。傾斜面での使用に効果的です。
- 機器・装置の滑り止めに効果的なラバーディスクつき。
- ラバーディスクはパッドに接着されています。機器・装置への取り付け・取りはずしや移動時に、ラバーディスクの脱落を防止します。

● 材質・仕上げ



	FEAFS-D3-X
ねじ	SUS303
パッド	SUS304
六角穴付き皿ボルト	ステンレス鋼
ラバーディスク	NBR(黒) 硬度ショアA70±5

単位: mm

品番	D	M(並目) ねじの呼び		Lf	H	H1	h	d	r	C	F	sw1	静的許容荷重 (N)*1	質量 (g)
		ねじの呼び	ピッチ											
FEAFS-50-M8-25-D3-X	50	M8	1.25	8	25	2.5	4	13	15	45	60	14	8000	94
FEAFS-60-M8-25-D3-X	60	M8	1.25	8	25	2.5	4.5	13	15	50	65	14	8000	120
FEAFS-80-M8-26-D3-X	80	M8	1.25	8	26	3	5	13	15	70	85	14	8000	242
FEAFS-50-M10-28-D3-X	50	M10	1.5	10	28	2.5	4	13	15	45	60	14	14000	94
FEAFS-60-M10-28-D3-X	60	M10	1.5	10	28	2.5	4.5	13	15	50	65	14	14000	125
FEAFS-80-M10-29-D3-X	80	M10	1.5	10	29	3	5	13	15	70	85	14	14000	242
FEAFS-50-M12-32-D3-X	50	M12	1.75	12	32	2.5	4	13	15	45	60	17	14000	120
FEAFS-60-M12-32-D3-X	60	M12	1.75	12	32	2.5	4.5	13	15	50	65	17	16000	140
FEAFS-80-M12-32-D3-X	80	M12	1.75	12	32	3	5	13	15	70	85	17	20000	257
FEAFS-50-M16-37-D3-X	50	M16	2	16	37	2.5	4	13	15	45	60	22	14000	160
FEAFS-60-M16-37-D3-X	60	M16	2	16	37	2.5	4.5	13	15	50	65	22	16000	170
FEAFS-80-M16-38-D3-X	80	M16	2	16	38	3	5	13	15	70	85	22	20000	272
FEAFS-80-M20-45-D3-X	80	M20	2.5	20	45	3	5	13	15	70	85	27	20000	334

*1: 静的許容荷重はラバーディスクなしの値です。また、パッドに対してねじが垂直の状態の値です。ねじに角度がついた状態では、曲げや座屈応力の発生により静的許容荷重は小さくなります。
表中の数値は参考値であり、保証値ではありません。

● 品番指定 ※価格・納期はNBKウェブサイトをご覧ください。

FEAFS-50-M8-25-D3-X



クリーン洗浄・クリーン梱包 → P.xxxx	ねじカット → P.xxxx	ゆるみ止め → P.xxxx	レーザー刻印 → P.xxxx
対応不可	対応不可	対応不可	お問い合わせください