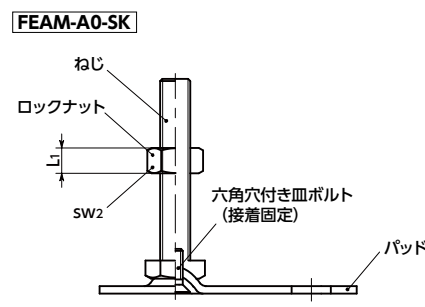
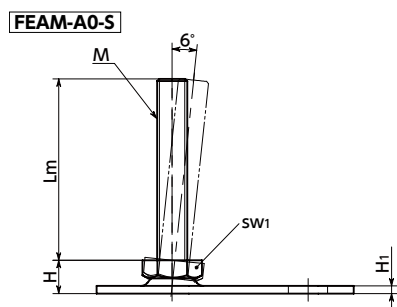
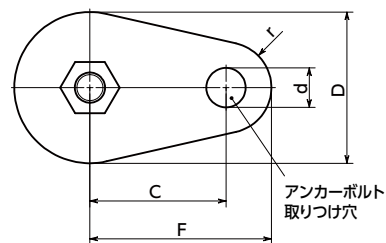


FEAM-A0-S レベリングアジャスタ(おねじ) - アンカー固定タイプ - 六角調整



- 耐久性にすぐれた金属製のレベリングアジャスタ。
- 機器・装置の高さ調整は、ねじの六角部を利用してください。
- アンカーボルト用の取り付け穴があり、床面に固定ができます。衝撃や振動による機器・装置の位置ずれの防止に効果的です。
- パッドは6°まで傾きます。傾斜面での使用に効果的です。
- ロックナットの有無が選択できます。

商品記号	ロックナット
FEAM-A0-S	なし
FEAM-A0-SK	あり

	FEAM-A0-S	FEAM-A0-SK
ねじ	スチール 三価クロメート処理	スチール 三価クロメート処理
パッド	スチール 三価クロメート処理	スチール 三価クロメート処理
六角穴付き皿ボルト	ステンレス鋼	ステンレス鋼
ロックナット		スチール 三価クロメート処理



● 品番指定 ※価格・納期はNBKウェブサイトをご覧ください。

FEAM-50-M8-40-A0-SK



② ねじ長さLmは、表に●の記載があるサイズから選択してください。

寸法

FEAM-A0-S ロックナットなし FEAM-A0-SK ロックナットつき

単位: mm

品番 ①	D	M(並目)		H	H ₁	d	r	C	F	SW ₁	SW ₂	L ₁	静的許容荷重 (N)*1	質量 (g)
		ねじの呼び	ピッチ											
FEAM-50-M8-A0-S	50	M8	1.25	11	2.5	13	15	45	60	17			8000	80 - 87
FEAM-50-M10-A0-S	50	M10	1.5	11	2.5	13	15	45	60	17			8000	101 - 137
FEAM-50-M12-A0-S	50	M12	1.75	11	2.5	13	15	45	60	17			8000	130 - 181
FEAM-60-M8-A0-S	60	M8	1.25	11	2.5	13	15	50	65	17			8000	98 - 115
FEAM-60-M10-A0-S	60	M10	1.5	11	2.5	13	15	50	65	17			10000	119 - 150
FEAM-60-M12-A0-S	60	M12	1.75	11	2.5	13	15	50	65	17			10000	148 - 199
FEAM-80-M8-A0-S	80	M8	1.25	12	3	13	15	70	85	17			8000	181 - 188
FEAM-80-M10-A0-S	80	M10	1.5	12	3	13	15	70	85	17			10000	202 - 235
FEAM-80-M12-A0-S	80	M12	1.75	12	3	13	15	70	85	17			12000	231 - 282
FEAM-50-M8-A0-SK	50	M8	1.25	11	2.5	13	15	45	60	17	13	6.8	8000	88 - 92
FEAM-50-M10-A0-SK	50	M10	1.5	11	2.5	13	15	45	60	17	16	8.4	8000	105 - 146
FEAM-50-M12-A0-SK	50	M12	1.75	11	2.5	13	15	45	60	17	18	10.8	8000	144 - 195
FEAM-60-M8-A0-SK	60	M8	1.25	11	2.5	13	15	50	65	17	13	6.8	8000	103 - 110
FEAM-60-M10-A0-SK	60	M10	1.5	11	2.5	13	15	50	65	17	16	8.4	10000	128 - 164
FEAM-60-M12-A0-SK	60	M12	1.75	11	2.5	13	15	50	65	17	18	10.8	10000	162 - 194
FEAM-80-M8-A0-SK	80	M8	1.25	12	3	13	15	70	85	17	13	6.8	8000	186 - 193
FEAM-80-M10-A0-SK	80	M10	1.5	12	3	13	15	70	85	17	16	8.4	10000	211 - 237
FEAM-80-M12-A0-SK	80	M12	1.75	12	3	13	15	70	85	17	18	10.8	12000	245 - 276

*1: 表中の数値は、パッドに対してねじが垂直の状態の値です。ねじに角度がついた状態では、曲げや座屈応力の発生により静的許容荷重は小さくなります。表中の数値は参考値であり、保証値ではありません。

ねじ長さ

FEAM-A0-S ロックナットなし FEAM-A0-SK ロックナットつき

品番	Lm (mm) ②							
	40	50	60	63	80	100	125	
FEAM-50-M8-A0-S	●	●		●				
FEAM-50-M10-A0-S		●	●		●	●		
FEAM-50-M12-A0-S			●		●	●	●	
FEAM-60-M8-A0-S	●	●		●				
FEAM-60-M10-A0-S		●	●		●	●		
FEAM-60-M12-A0-S			●		●	●	●	
FEAM-80-M8-A0-S	●	●		●				
FEAM-80-M10-A0-S		●	●		●	●		
FEAM-80-M12-A0-S			●		●	●	●	
FEAM-50-M8-A0-SK	●	●		●				
FEAM-50-M10-A0-SK		●	●		●	●		
FEAM-50-M12-A0-SK			●		●	●	●	
FEAM-60-M8-A0-SK	●	●		●				
FEAM-60-M10-A0-SK		●	●		●	●		
FEAM-60-M12-A0-SK			●		●	●	●	
FEAM-80-M8-A0-SK	●	●		●				
FEAM-80-M10-A0-SK		●	●		●	●		
FEAM-80-M12-A0-SK			●		●	●	●	

クリーン洗浄・クリーン梱包 → P.0000 | ねじカット → P.0000 | ゆるみ止め → P.0000 | レーザ刻印 → P.0000
 対応不可 | お問い合わせください | 対応不可 | 対応不可