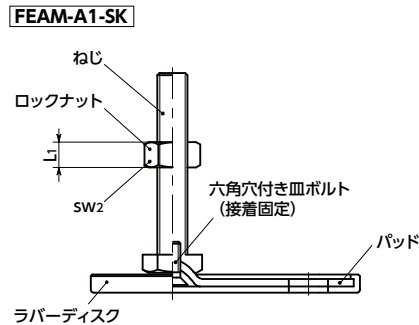
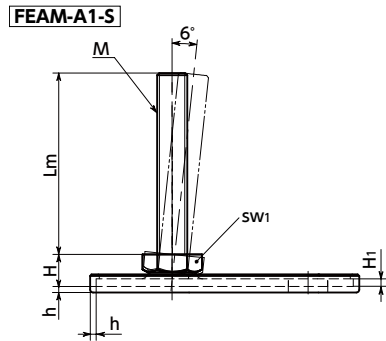
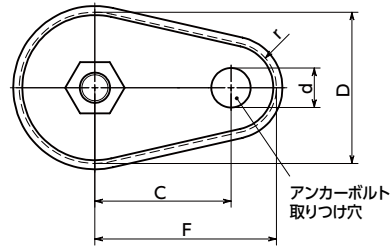


FEAM-A1-S レベリングアジャスタ(おねじ) - アンカー固定タイプ - 六角調整 - ラバーディスクつき



- 耐久性にすぐれた金属製のレベリングアジャスタ。
- 機器・装置の高さ調整は、ねじの六角部を利用してください。
- アンカーボルト用の取り付け穴があり、床面に固定ができます。衝撃や振動による機器・装置の位置ずれの防止に効果的です。
- パッドは6°まで傾きます。傾斜面での使用に効果的です。
- 機器・装置の滑り止めに効果的なラバーディスクつき。
- ラバーディスクは耐候性にすぐれたTPE製。紫外線や気温変化のある環境でも劣化しにくい材質です。
- ラバーディスクは取りはずし可能です。
- ロックナットの有無が選択できます。

| 商品記号 | ロックナット |
|------------|--------|
| FEAM-A1-S | なし |
| FEAM-A1-SK | あり |

| | 材質・仕上げ RoHS | |
|-----------|--|------------------------|
| | FEAM-A1-S | FEAM-A1-SK |
| ねじ | スチール 三価クロメート処理 | スチール 三価クロメート処理 |
| パッド | スチール 三価クロメート処理 | スチール 三価クロメート処理 |
| 六角穴付き皿ボルト | ステンレス鋼 | ステンレス鋼 |
| ラバーディスク | TPE(黒) 硬度ショアA80(参考) | TPE(黒) 硬度ショアA80(参考) |
| ロックナット | | スチール 三価クロメート処理 |

● 品番指定 ※価格・納期はNBKウェブサイトをご覧ください。

FEAM-50-M8-40-A1-SK

- 1 2 1
- 2 ねじ長さLmは、表に●の記載があるサイズから選択してください。

寸法

FEAM-A1-S ロックナットなし FEAM-A1-SK ロックナットつき

単位: mm

| 品番 | D | M(並目) | | H | H1 | h | d | r | C | F | sw1 | sw2 | L1 | 静的許容荷重(N)*1 | 質量(g) |
|-------------------|----|-------|------|----|-----|---|----|----|----|----|-----|-----|------|-------------|-----------|
| | | ねじの呼び | ピッチ | | | | | | | | | | | | |
| FEAM-50-M8-A1-S | 50 | M8 | 1.25 | 11 | 2.5 | 2 | 13 | 15 | 45 | 60 | 17 | | | 8000 | 89 - 96 |
| FEAM-50-M10-A1-S | 50 | M10 | 1.5 | 11 | 2.5 | 2 | 13 | 15 | 45 | 60 | 17 | | | 8000 | 110 - 146 |
| FEAM-50-M12-A1-S | 50 | M12 | 1.75 | 11 | 2.5 | 2 | 13 | 15 | 45 | 60 | 17 | | | 8000 | 139 - 170 |
| FEAM-60-M8-A1-S | 60 | M8 | 1.25 | 11 | 2.5 | 2 | 13 | 15 | 50 | 65 | 17 | | | 8000 | 109 - 116 |
| FEAM-60-M10-A1-S | 60 | M10 | 1.5 | 11 | 2.5 | 2 | 13 | 15 | 50 | 65 | 17 | | | 10000 | 130 - 166 |
| FEAM-60-M12-A1-S | 60 | M12 | 1.75 | 11 | 2.5 | 2 | 13 | 15 | 50 | 65 | 17 | | | 10000 | 159 - 210 |
| FEAM-80-M8-A1-S | 80 | M8 | 1.25 | 12 | 3 | 2 | 13 | 15 | 70 | 85 | 17 | | | 8000 | 198 - 205 |
| FEAM-80-M10-A1-S | 80 | M10 | 1.5 | 12 | 3 | 2 | 13 | 15 | 70 | 85 | 17 | | | 10000 | 219 - 255 |
| FEAM-80-M12-A1-S | 80 | M12 | 1.75 | 12 | 3 | 2 | 13 | 15 | 70 | 85 | 17 | | | 12000 | 248 - 299 |
| FEAM-50-M8-A1-SK | 50 | M8 | 1.25 | 11 | 2.5 | 2 | 13 | 15 | 45 | 60 | 17 | 13 | 6.8 | 8000 | 94 - 101 |
| FEAM-50-M10-A1-SK | 50 | M10 | 1.5 | 11 | 2.5 | 2 | 13 | 15 | 45 | 60 | 17 | 16 | 8.4 | 8000 | 116 - 155 |
| FEAM-50-M12-A1-SK | 50 | M12 | 1.75 | 11 | 2.5 | 2 | 13 | 15 | 45 | 60 | 17 | 18 | 10.8 | 8000 | 153 - 182 |
| FEAM-60-M8-A1-SK | 60 | M8 | 1.25 | 11 | 2.5 | 2 | 13 | 15 | 50 | 65 | 17 | 13 | 6.8 | 8000 | 114 - 121 |
| FEAM-60-M10-A1-SK | 60 | M10 | 1.5 | 11 | 2.5 | 2 | 13 | 15 | 50 | 65 | 17 | 16 | 8.4 | 10000 | 139 - 175 |
| FEAM-60-M12-A1-SK | 60 | M12 | 1.75 | 11 | 2.5 | 2 | 13 | 15 | 50 | 65 | 17 | 18 | 10.8 | 10000 | 160 - 224 |
| FEAM-80-M8-A1-SK | 80 | M8 | 1.25 | 12 | 3 | 2 | 13 | 15 | 70 | 85 | 17 | 13 | 6.8 | 8000 | 203 - 210 |
| FEAM-80-M10-A1-SK | 80 | M10 | 1.5 | 12 | 3 | 2 | 13 | 15 | 70 | 85 | 17 | 16 | 8.4 | 10000 | 228 - 264 |
| FEAM-80-M12-A1-SK | 80 | M12 | 1.75 | 12 | 3 | 2 | 13 | 15 | 70 | 85 | 17 | 18 | 10.8 | 12000 | 262 - 313 |

*1: 静的許容荷重はラバーディスクなしの値です。また、パッドに対してねじが垂直の状態の値です。ねじに角度がついた状態では、曲げや座屈応力の発生により静的許容荷重は小さくなります。

表中の数値は参考値であり、保証値ではありません。

| | | | |
|------------------------|----------------|----------------|----------------|
| クリーン洗浄・クリーン梱包 → P.0000 | ねじカット → P.0000 | ゆるみ止め → P.0000 | レーザ刻印 → P.0000 |
| 対応不可 | お問い合わせください | 対応不可 | 対応不可 |

ねじ長さ

FEAM-A1-S ロックナットなし FEAM-A1-SK ロックナットつき

| 品番 | Lm (mm) 2 | | | | | | | |
|-------------------|-----------|----|----|----|----|-----|-----|--|
| | 40 | 50 | 60 | 63 | 80 | 100 | 125 | |
| FEAM-50-M8-A1-S | ● | ● | | ● | | | | |
| FEAM-50-M10-A1-S | | ● | ● | | ● | ● | | |
| FEAM-50-M12-A1-S | | | ● | | ● | ● | ● | |
| FEAM-60-M8-A1-S | ● | ● | | ● | | | | |
| FEAM-60-M10-A1-S | | ● | ● | | ● | ● | | |
| FEAM-60-M12-A1-S | | | ● | | ● | ● | ● | |
| FEAM-80-M8-A1-S | ● | ● | | ● | | | | |
| FEAM-80-M10-A1-S | | ● | ● | | ● | ● | | |
| FEAM-80-M12-A1-S | | | ● | | ● | ● | ● | |
| FEAM-50-M8-A1-SK | ● | ● | | ● | | | | |
| FEAM-50-M10-A1-SK | | ● | ● | | ● | ● | | |
| FEAM-50-M12-A1-SK | | | ● | | ● | ● | ● | |
| FEAM-60-M8-A1-SK | ● | ● | | ● | | | | |
| FEAM-60-M10-A1-SK | | ● | ● | | ● | ● | | |
| FEAM-60-M12-A1-SK | | | ● | | ● | ● | ● | |
| FEAM-80-M8-A1-SK | ● | ● | | ● | | | | |
| FEAM-80-M10-A1-SK | | ● | ● | | ● | ● | | |
| FEAM-80-M12-A1-SK | | | ● | | ● | ● | ● | |