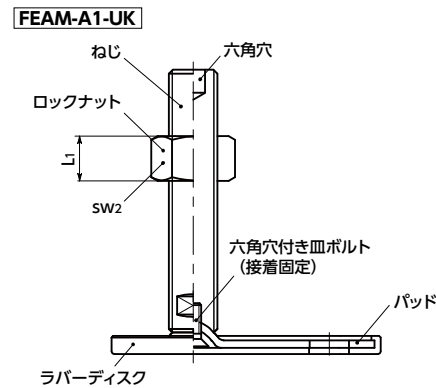
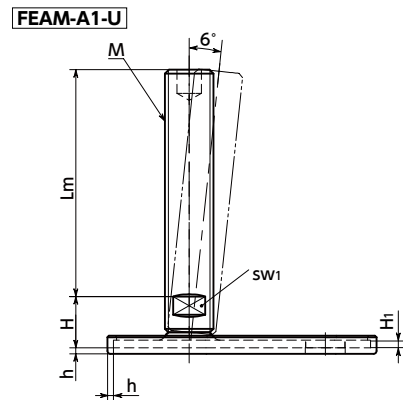
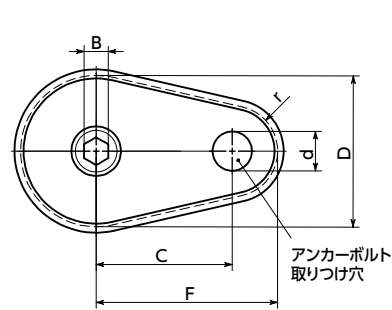


# FEAM-A1-U レベリングアジャスタ(おねじ) - アンカー固定タイプ - 六角穴つき - ラバーディスクつき



- 耐久性にすぐれた金属製のレベリングアジャスタ。
- 機器・装置の高さ調整は、ねじ上部の六角穴および下部の二面幅を利用してください。
- アンカーボルト用の取り付け穴があり、床面に固定ができます。衝撃や振動による機器・装置の位置ずれの防止に効果的です。
- パッドは6°まで傾きます。傾斜面での使用に効果的です。
- 機器・装置の滑り止めに効果的なラバーディスクつき。
- ラバーディスクは耐候性にすぐれたTPE製。紫外線や気温変化のある環境でも劣化しにくい材質です。
- ラバーディスクは取りはずし可能です。
- ロックナットの有無が選択できます。

商品記号	ロックナット
FEAM-A1-U	なし
FEAM-A1-UK	あり

## 材質・仕上げ



	FEAM-A1-U	FEAM-A1-UK
ねじ	スチール 三価クロメート処理	スチール 三価クロメート処理
パッド	スチール 三価クロメート処理	スチール 三価クロメート処理
六角穴付き皿ボルト	ステンレス鋼	ステンレス鋼
ラバーディスク	TPE (黒) 硬度ショア A80 (参考)	TPE (黒) 硬度ショア A80 (参考)
ロックナット		スチール 三価クロメート処理

## 寸法

FEAM-A1-U ロックナットなし FEAM-A1-UK ロックナットつき

単位: mm

品番	D	M(並目) ねじの呼び	ピッチ	H	H1	h	d	r	C	F	sw1	sw2	L1	B	静的許容荷重 (N)*1	質量 (g)
FEAM-50-M16-A1-U	50	M16	2	17	2.5	2	13	15	45	60	12			8	8000	172 - 328
FEAM-60-M16-A1-U	60	M16	2	17	2.5	2	13	15	50	65	12			8	10000	192 - 348
FEAM-80-M16-A1-U	80	M16	2	18	3	2	13	15	70	85	12			8	12000	281 - 437
FEAM-80-M20-A1-U	80	M20	2.5	19	3	2	13	15	70	85	15			10	16000	339 - 579
FEAM-80-M24-A1-U	80	M24	3	22	3	2	13	15	70	85	19			12	16000	491 - 773
FEAM-50-M16-A1-UK	50	M16	2	17	2.5	2	13	15	45	60	12	24	14.8	8	8000	201 - 357
FEAM-60-M16-A1-UK	60	M16	2	17	2.5	2	13	15	50	65	12	24	14.8	8	10000	221 - 377
FEAM-80-M16-A1-UK	80	M16	2	18	3	2	13	15	70	85	12	24	14.8	8	12000	305 - 466
FEAM-80-M20-A1-UK	80	M20	2.5	19	3	2	13	15	70	85	15	30	18	10	16000	403 - 643
FEAM-80-M24-A1-UK	80	M24	3	22	3	2	13	15	70	85	19	36	21.5	12	16000	596 - 878

\*1: 静的許容荷重はラバーディスクなしの値です。また、パッドに対してねじが垂直の状態の値です。ねじに角度がついた状態では、曲げや座屈応力の発生により静的許容荷重は小さくなります。  
表中の数値は参考値であり、保証値ではありません。

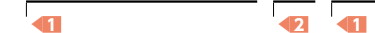
## ねじ長さ

FEAM-A1-U ロックナットなし FEAM-A1-UK ロックナットつき

品番	Lm (mm) <sup>2</sup>				
	75	100	125	150	200
FEAM-50-M16-A1-U	●	●	●	●	●
FEAM-60-M16-A1-U	●	●	●	●	●
FEAM-80-M16-A1-U	●	●	●	●	●
FEAM-80-M20-A1-U	●	●	●	●	●
FEAM-80-M24-A1-U		●	●	●	●
FEAM-50-M16-A1-UK	●	●	●	●	●
FEAM-60-M16-A1-UK	●	●	●	●	●
FEAM-80-M16-A1-UK	●	●	●	●	●
FEAM-80-M20-A1-UK	●	●	●	●	●
FEAM-80-M24-A1-UK		●	●	●	●

● 品番指定 ※価格・納期はNBKウェブサイトをご覧ください。

## FEAM-50-M16-75-A1-UK



<sup>2</sup> ねじ長さLmは、表に●の記載があるサイズから選択してください。

クリーン洗浄・クリーン梱包 → P.0000	ねじカット → P.0000	ゆるみ止め → P.0000	レーザ刻印 → P.0000
対応不可	対応不可	対応不可	対応不可