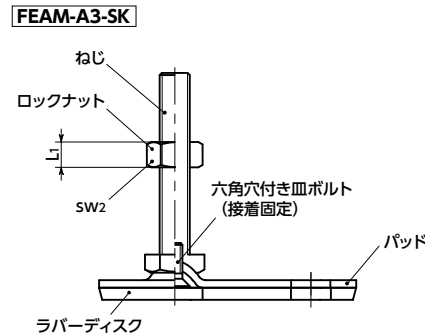
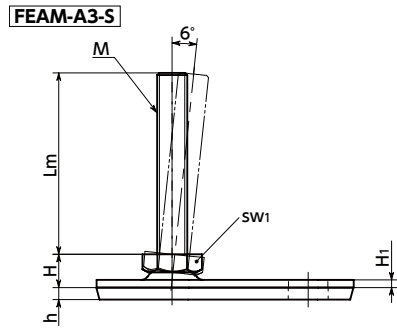
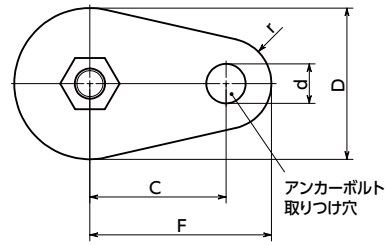


# FEAM-A3-S レベリングアジャスタ(おねじ) - アンカー固定タイプ - 六角調整 - ラバーディスクつき(接着)



- 耐久性にすぐれた金属製のレベリングアジャスタ。
- 機器・装置の高さ調整は、ねじの六角部を利用してください。
- アンカーボルト用の取り付け穴があり、床面に固定ができます。衝撃や振動による機器・装置の位置ずれの防止に効果的です。
- パッドは6°まで傾きます。傾斜面での使用に効果的です。
- 機器・装置の滑り止めに効果的なラバーディスクつき。
- ラバーディスクはパッドに接着されています。機器・装置への取り付け・取りはずしや移動時に、ラバーディスクの脱落を防止します。
- ロックナットの有無が選択できます。

商品記号	ロックナット
FEAM-A3-S	なし
FEAM-A3-SK	あり

	RoHS	
	FEAM-A3-S	FEAM-A3-SK
ねじ	スチール 三価クロメート処理	スチール 三価クロメート処理
パッド	スチール 三価クロメート処理	スチール 三価クロメート処理
六角穴付き皿ボルト	ステンレス鋼	ステンレス鋼
ラバーディスク	NBR(黒) 硬度ショアA70±5	NBR(黒) 硬度ショアA70±5
ロックナット		スチール 三価クロメート処理

● 品番指定 ※価格・納期はNBKウェブサイトをご覧ください。

## FEAM-50-M8-40-A3-SK

1 ねじ長さLmは、表に●の記載があるサイズから選択してください。

## 寸法

FEAM-A3-S ロックナットなし FEAM-A3-SK ロックナットつき

単位: mm

品番	D	M(並目)		H	H1	h	d	r	C	F	SW1	SW2	L1	静的許容荷重(N)*1	質量(g)
		ねじの呼び	ピッチ												
FEAM-50-M8-A3-S	50	M8	1.25	11	2.5	4	13	15	45	60	17			8000	21 - 28
FEAM-50-M10-A3-S	50	M10	1.5	11	2.5	4	13	15	45	60	17			8000	42 - 78
FEAM-50-M12-A3-S	50	M12	1.75	11	2.5	4	13	15	45	60	17			8000	71 - 122
FEAM-60-M8-A3-S	60	M8	1.25	11	2.5	4.5	13	15	50	65	17			8000	21 - 28
FEAM-60-M10-A3-S	60	M10	1.5	11	2.5	4.5	13	15	50	65	17			10000	42 - 78
FEAM-60-M12-A3-S	60	M12	1.75	11	2.5	4.5	13	15	50	65	17			10000	71 - 122
FEAM-80-M8-A3-S	80	M8	1.25	12	3	5	13	15	70	85	17			8000	219 - 226
FEAM-80-M10-A3-S	80	M10	1.5	12	3	5	13	15	70	85	17			10000	240 - 276
FEAM-80-M12-A3-S	80	M12	1.75	12	3	5	13	15	70	85	17			12000	269 - 320
FEAM-50-M8-A3-SK	50	M8	1.25	11	2.5	4	13	15	45	60	17	13	6.8	8000	26 - 100
FEAM-50-M10-A3-SK	50	M10	1.5	11	2.5	4	13	15	45	60	17	16	8.4	8000	68 - 120
FEAM-50-M12-A3-SK	50	M12	1.75	11	2.5	4	13	15	45	60	17	18	10.8	8000	85 - 140
FEAM-60-M8-A3-SK	60	M8	1.25	11	2.5	4.5	13	15	50	65	17	13	6.8	8000	26 - 120
FEAM-60-M10-A3-SK	60	M10	1.5	11	2.5	4.5	13	15	50	65	17	16	8.4	10000	51 - 150
FEAM-60-M12-A3-SK	60	M12	1.75	11	2.5	4.5	13	15	50	65	17	18	10.8	10000	85 - 136
FEAM-80-M8-A3-SK	80	M8	1.25	12	3	5	13	15	70	85	17	13	6.8	8000	224 - 231
FEAM-80-M10-A3-SK	80	M10	1.5	12	3	5	13	15	70	85	17	16	8.4	10000	251 - 285
FEAM-80-M12-A3-SK	80	M12	1.75	12	3	5	13	15	70	85	17	18	10.8	12000	268 - 334

\*1: 静的許容荷重はラバーディスクなしの値です。また、パッドに対してねじが垂直の状態の値です。ねじに角度がついた状態では、曲げや座屈応力の発生により静的許容荷重は小さくなります。

表中の数値は参考値であり、保証値ではありません。

クリーン洗浄・クリーン梱包 → P.0000	ねじカット → P.0000	ゆるみ止め → P.0000	レーザ刻印 → P.0000
対応不可	お問い合わせください	対応不可	対応不可

## ねじ長さ

FEAM-A3-S ロックナットなし FEAM-A3-SK ロックナットつき

品番	Lm (mm)							
	40	50	60	63	80	100	125	
FEAM-50-M8-A3-S	●	●		●				
FEAM-50-M10-A3-S		●	●		●	●		
FEAM-50-M12-A3-S			●		●	●	●	
FEAM-60-M8-A3-S	●	●		●				
FEAM-60-M10-A3-S		●	●		●	●		
FEAM-60-M12-A3-S			●		●	●	●	
FEAM-80-M8-A3-S	●	●		●				
FEAM-80-M10-A3-S		●	●		●	●		
FEAM-80-M12-A3-S			●		●	●	●	
FEAM-50-M8-A3-SK	●	●		●				
FEAM-50-M10-A3-SK		●	●		●	●		
FEAM-50-M12-A3-SK			●		●	●	●	
FEAM-60-M8-A3-SK	●	●		●				
FEAM-60-M10-A3-SK		●	●		●	●		
FEAM-60-M12-A3-SK			●		●	●	●	
FEAM-80-M8-A3-SK	●	●		●				
FEAM-80-M10-A3-SK		●	●		●	●		
FEAM-80-M12-A3-SK			●		●	●	●	