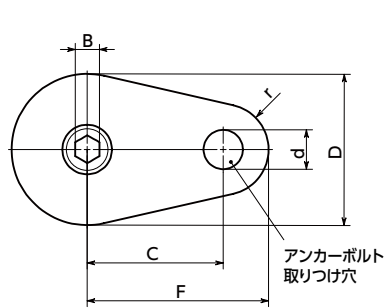
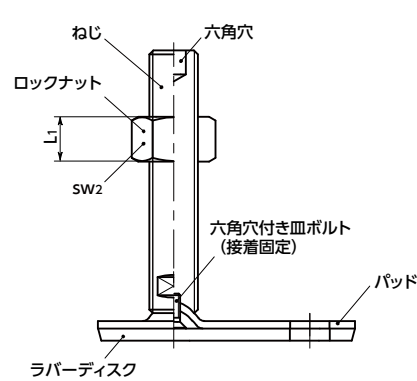
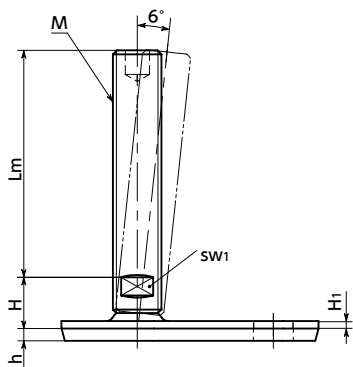


FEAM-A3-U レベリングアジャスタ(おねじ) - アンカー固定タイプ - 六角穴つき - ラバーディスクつき(接着)



FEAM-A3-U

FEAM-A3-UK



- 耐久性にすぐれた金属製のレベリングアジャスタ。
- 機器・装置の高さ調整は、ねじ上部の六角穴および下部の二面幅を利用してください。
- アンカーボルト用の取り付け穴があり、床面に固定ができます。衝撃や振動による機器・装置の位置ずれの防止に効果的です。
- パッドは6°まで傾きます。傾斜面での使用に効果的です。
- 機器・装置の滑り止めに効果的なラバーディスクつき。
- ラバーディスクはパッドに接着されています。機器・装置への取り付け・取りはずしや移動時に、ラバーディスクの脱落を防止します。
- ロックナットの有無が選択できます。

商品記号	ロックナット
FEAM-A3-U	なし
FEAM-A3-UK	あり

● 材質・仕上げ

	FEAM-A3-U	FEAM-A3-UK
ねじ	スチール 三価クロメート処理	スチール 三価クロメート処理
パッド	スチール 三価クロメート処理	スチール 三価クロメート処理
六角穴付き皿ボルト	ステンレス鋼	ステンレス鋼
ラバーディスク	NBR(黒) 硬度ショアA70±5	NBR(黒) 硬度ショアA70±5
ロックナット		スチール 三価クロメート処理

寸法

FEAM-A3-U ロックナットなし FEAM-A3-UK ロックナットつき

単位: mm

品番	D	M(並目) ねじの呼び	ピッチ	H	H1	h	d	r	C	F	sw1	sw2	L1	B	静的許容荷重 (N)*1	質量 (g)
FEAM-50-M16-A3-U	50	M16	2	17	2.5	4	13	15	45	60	12			8	8000	104 - 260
FEAM-60-M16-A3-U	60	M16	2	17	2.5	4.5	13	15	50	65	12			8	10000	104 - 260
FEAM-80-M16-A3-U	80	M16	2	18	3	5	13	15	70	85	12			8	12000	301 - 457
FEAM-80-M20-A3-U	80	M20	2.5	19	3	5	13	15	70	85	15			10	16000	360 - 600
FEAM-80-M24-A3-U	80	M24	3	22	3	5	13	15	70	85	19			12	16000	510 - 792
FEAM-50-M16-A3-UK	50	M16	2	17	2.5	4	13	15	45	60	12	24	14.8	8	8000	133 - 289
FEAM-60-M16-A3-UK	60	M16	2	17	2.5	4.5	13	15	50	65	12	24	14.8	8	10000	133 - 289
FEAM-80-M16-A3-UK	80	M16	2	18	3	5	13	15	70	85	12	24	14.8	8	12000	330 - 500
FEAM-80-M20-A3-UK	80	M20	2.5	19	3	5	13	15	70	85	15	30	18	10	16000	424 - 664
FEAM-80-M24-A3-UK	80	M24	3	22	3	5	13	15	70	85	19	36	21.5	12	16000	615 - 920

*1: 静的許容荷重はラバーディスクなしの値です。また、パッドに対してねじが垂直の状態の値です。ねじに角度がついた状態では、曲げや座屈応力の発生により静的許容荷重は小さくなります。
表中の数値は参考値であり、保証値ではありません。

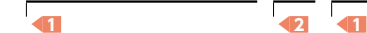
ねじ長さ

FEAM-A3-U ロックナットなし FEAM-A3-UK ロックナットつき

品番	Lm (mm) ²				
	75	100	125	150	200
FEAM-50-M16-A3-U	●	●	●	●	●
FEAM-60-M16-A3-U	●	●	●	●	●
FEAM-80-M16-A3-U	●	●	●	●	●
FEAM-80-M20-A3-U	●	●	●	●	●
FEAM-80-M24-A3-U		●	●	●	●
FEAM-50-M16-A3-UK	●	●	●	●	●
FEAM-60-M16-A3-UK	●	●	●	●	●
FEAM-80-M16-A3-UK	●	●	●	●	●
FEAM-80-M20-A3-UK	●	●	●	●	●
FEAM-80-M24-A3-UK		●	●	●	●

● 品番指定 ※価格・納期はNBKウェブサイトをご覧ください。

FEAM-50-M16-75-A3-UK



² ねじ長さLmは、表に●の記載があるサイズから選択してください。

クリーン洗浄・クリーン梱包 → P.0000	ねじカット → P.0000	ゆるみ止め → P.0000	レーザ刻印 → P.0000
対応不可	対応不可	対応不可	対応不可