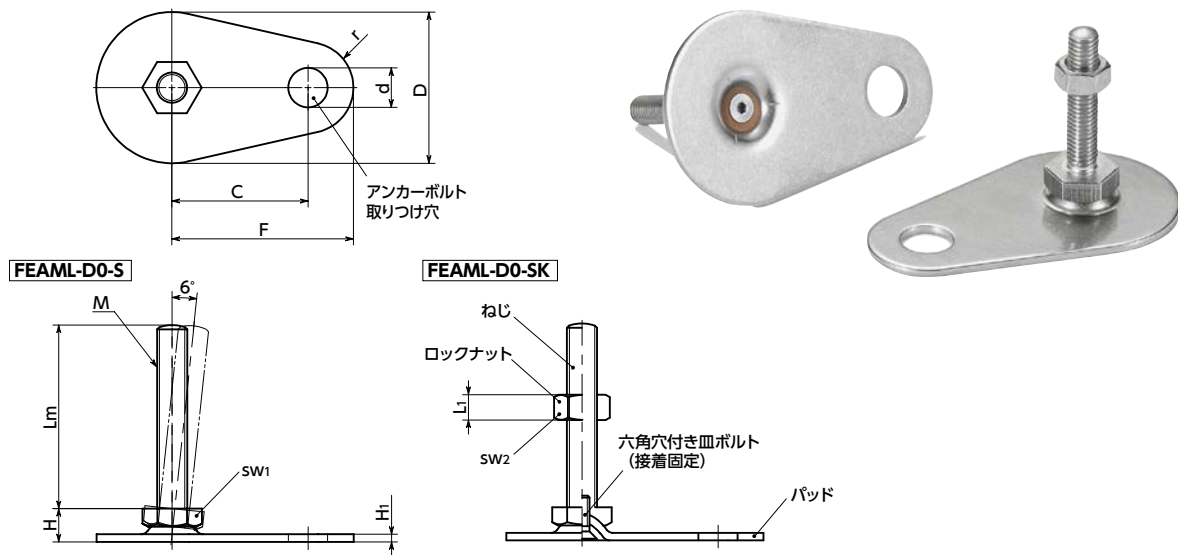


FEAML-D0-S レベリングアジャスタ(おねじ) - SUS316L - アンカー固定タイプ - 六角調整

SUS ステンレス



- 耐久性にすぐれた金属製のレベリングアジャスタ。
- ねじ・パッドなどすべて金属部品は、SUS304より耐蝕性・耐薬品性にすぐれたSUS316L製です。
- 機器・装置の高さ調整は、ねじの六角部を利用してください。
- アンカーボルト用の取り付け穴があり、床面に固定ができます。衝撃や振動による機器・装置の位置ずれの防止に効果的です。
- パッドは6°まで傾きます。傾斜面での使用に効果的です。
- ロックナットの有無が選択できます。

商品記号	ロックナット
FEAML-D0-S	なし
FEAML-D0-SK	あり

● 材質・仕上げ

	FEAML-D0-S	FEAML-D0-SK
ねじ	SUS316L	SUS316L
パッド	SUS316L	SUS316L
六角穴付き皿ボルト	ステンレス鋼	ステンレス鋼
ロックナット		SUS316L

● 品番指定 ※価格・納期はNBKウェブサイトをご覧ください。

FEAML-50-M8-40-D0-SK

- 1
 - 2
 - 1
- ねじ長さLmは、表に●の記載があるサイズから選択してください。

寸法

FEAML-D0-S ロックナットなし FEAML-D0-SK ロックナットつき 単位: mm

品番	D	M(並目)		H	H1	d	r	C	F	sw1	sw2	L1	静的許容荷重(N)*1	質量(g)
		ねじの呼び	ピッチ											
FEAML-50-M8-D0-S	50	M8	1.25	11	2.5	13	15	45	60	17			8000	102 - 109
FEAML-50-M10-D0-S	50	M10	1.5	11	2.5	13	15	45	60	17			14000	100 - 139
FEAML-50-M12-D0-S	50	M12	1.75	11	2.5	13	15	45	60	17			14000	144 - 191
FEAML-60-M8-D0-S	60	M8	1.25	11	2.5	13	15	50	65	17			8000	120 - 127
FEAML-60-M10-D0-S	60	M10	1.5	11	2.5	13	15	50	65	17			14000	132 - 157
FEAML-60-M12-D0-S	60	M12	1.75	11	2.5	13	15	50	65	17			16000	150 - 196
FEAML-80-M8-D0-S	80	M8	1.25	12	3	13	15	70	85	17			8000	203 - 210
FEAML-80-M10-D0-S	80	M10	1.5	12	3	13	15	70	85	17			14000	215 - 239
FEAML-80-M12-D0-S	80	M12	1.75	12	3	13	15	70	85	17			20000	272 - 319
FEAML-50-M8-D0-SK	50	M8	1.25	11	2.5	13	15	45	60	17	13	6.8	8000	111 - 118
FEAML-50-M10-D0-SK	50	M10	1.5	11	2.5	13	15	45	60	17	16	8.4	14000	123 - 148
FEAML-50-M12-D0-SK	50	M12	1.75	11	2.5	13	15	45	60	17	18	10.8	14000	141 - 188
FEAML-60-M8-D0-SK	60	M8	1.25	11	2.5	13	15	50	65	17	13	6.8	8000	129 - 136
FEAML-60-M10-D0-SK	60	M10	1.5	11	2.5	13	15	50	65	17	16	8.4	14000	120 - 166
FEAML-60-M12-D0-SK	60	M12	1.75	11	2.5	13	15	50	65	17	18	10.8	16000	159 - 205
FEAML-80-M8-D0-SK	80	M8	1.25	12	3	13	15	70	85	17	13	6.8	8000	212 - 219
FEAML-80-M10-D0-SK	80	M10	1.5	12	3	13	15	70	85	17	16	8.4	14000	224 - 248
FEAML-80-M12-D0-SK	80	M12	1.75	12	3	13	15	70	85	17	18	10.8	20000	241 - 288

*1: 表中の数値は、パッドに対してねじが垂直の状態の値です。ねじに角度がついた状態では、曲げや座屈応力の発生により静的許容荷重は小さくなります。表中の数値は参考値であり、保証値ではありません。

ねじ長さ

FEAML-D0-S ロックナットなし FEAML-D0-SK ロックナットつき

品番	Lm (mm)							
	40	50	60	63	80	100	125	
FEAML-50-M8-D0-S	●	●		●				
FEAML-50-M10-D0-S		●	●		●	●		
FEAML-50-M12-D0-S			●		●	●	●	
FEAML-60-M8-D0-S	●	●		●				
FEAML-60-M10-D0-S		●	●		●	●		
FEAML-60-M12-D0-S			●		●	●	●	
FEAML-80-M8-D0-S	●	●		●				
FEAML-80-M10-D0-S		●	●		●	●		
FEAML-80-M12-D0-S			●		●	●	●	
FEAML-50-M8-D0-SK	●	●		●				
FEAML-50-M10-D0-SK		●	●		●	●		
FEAML-50-M12-D0-SK			●		●	●	●	
FEAML-60-M8-D0-SK	●	●		●				
FEAML-60-M10-D0-SK		●	●		●	●		
FEAML-60-M12-D0-SK			●		●	●	●	
FEAML-80-M8-D0-SK	●	●		●				
FEAML-80-M10-D0-SK		●	●		●	●		
FEAML-80-M12-D0-SK			●		●	●	●	

クリーン洗浄・クリーン梱包 → P.0000 | ねじカット → P.0000 | ゆるみ止め → P.0000 | レーザ刻印 → P.0000
 対応不可 | お問い合わせください | 対応不可 | お問い合わせください