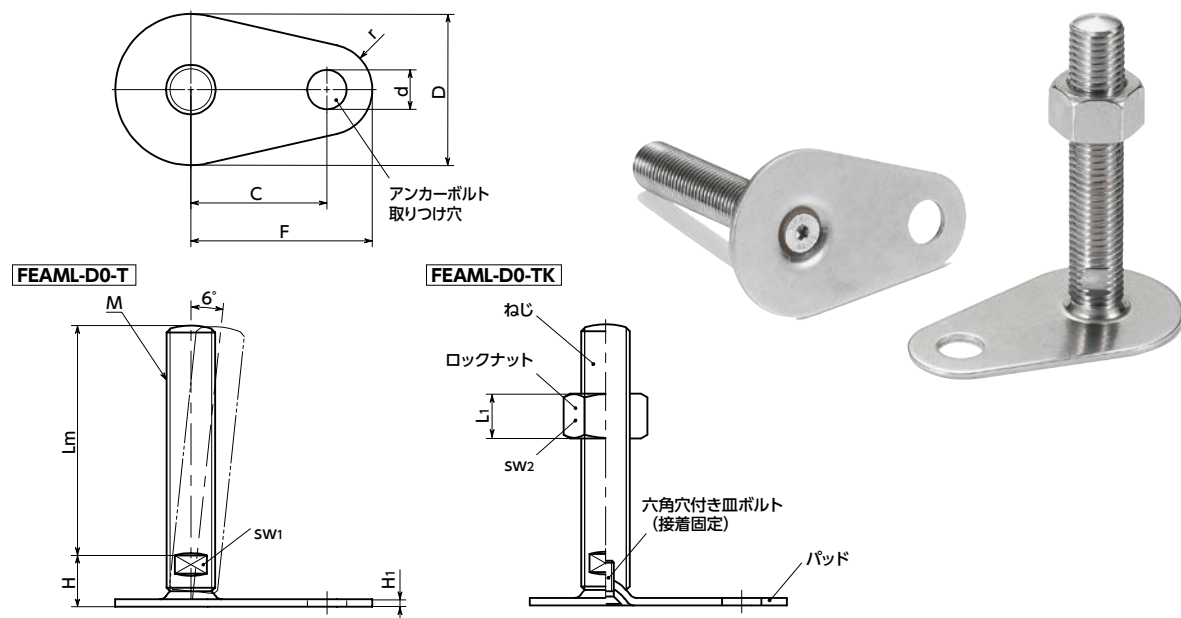


FEAML-D0-T レベリングアジャスタ(おねじ) - SUS316L - アンカー固定タイプ - 二面幅調整

SUS ステンレス



- 耐久性にすぐれた金属製のレベリングアジャスタ。
- ねじ・パッドなどすべて金属部品は、SUS304より耐蝕性・耐薬品性にすぐれたSUS316L製です。
- 機器・装置の高さ調整は、ねじの二面幅を利用してください。
- アンカーボルト用の取り付け穴があり、床面に固定ができます。衝撃や振動による機器・装置の位置ずれの防止に効果的です。
- パッドは6°まで傾きます。傾斜面での使用に効果的です。
- ロックナットの有無が選択できます。

商品記号	ロックナット
FEAML-D0-T	なし
FEAML-D0-TK	あり

● 材質・仕上げ RoHS

	FEAML-D0-T	FEAML-D0-TK
ねじ	SUS316L	SUS316L
パッド	SUS316L	SUS316L
六角穴付き皿ボルト	ステンレス鋼	ステンレス鋼
ロックナット		SUS316L

寸法

FEAML-D0-T ロックナットなし FEAML-D0-TK ロックナットつき 単位: mm

品番	D	M(並目)		H	H ₁	d	r	C	F	SW ₁	SW ₂	L ₁	静的許容荷重(N)*1	質量(g)
		ねじの呼び	ピッチ											
FEAML-50-M16-D0-T	50	M16	2	17	2.5	13	15	45	60	12			14000	189-356
FEAML-60-M16-D0-T	60	M16	2	17	2.5	13	15	50	65	12			16000	207-373
FEAML-80-M16-D0-T	80	M16	2	18	3	13	15	70	85	12			20000	290-455
FEAML-80-M20-D0-T	80	M20	2.5	19	3	13	15	70	85	15			20000	354-610
FEAML-80-M24-D0-T	80	M24	3	22	3	13	15	70	85	19			22000	550-850
FEAML-50-M16-D0-TK	50	M16	2	17	2.5	13	15	45	60	12	24	14.8	14000	198-363
FEAML-60-M16-D0-TK	60	M16	2	17	2.5	13	15	50	65	12	24	14.8	16000	216-382
FEAML-80-M16-D0-TK	80	M16	2	18	3	13	15	70	85	12	24	14.8	20000	299-464
FEAML-80-M20-D0-TK	80	M20	2.5	19	3	13	15	70	85	15	30	18	20000	363-621
FEAML-80-M24-D0-TK	80	M24	3	22	3	13	15	70	85	19	36	21.5	22000	525-825

*1: 表中の数値は、パッドに対してねじが垂直の状態の値です。ねじに角度がついた状態では、曲げや座屈応力の発生により静的許容荷重は小さくなります。表中の数値は参考値であり、保証値ではありません。

ねじ長さ

FEAML-D0-T ロックナットなし FEAML-D0-TK ロックナットつき

品番	Lm (mm) ◀2				
	75	100	125	150	200
FEAML-50-M16-D0-T	●	●	●	●	●
FEAML-60-M16-D0-T	●	●	●	●	●
FEAML-80-M16-D0-T	●	●	●	●	●
FEAML-80-M20-D0-T	●	●	●	●	●
FEAML-80-M24-D0-T		●	●	●	●
FEAML-50-M16-D0-TK	●	●	●	●	●
FEAML-60-M16-D0-TK	●	●	●	●	●
FEAML-80-M16-D0-TK	●	●	●	●	●
FEAML-80-M20-D0-TK	●	●	●	●	●
FEAML-80-M24-D0-TK		●	●	●	●

● 品番指定 ※価格・納期はNBKウェブサイトをご覧ください。

FEAML-50-M16-75-D0-TK

◀1 ▶2 ▶1

◀2 ねじ長さLmは、表に●の記載があるサイズから選択してください。

🧼 クリーン洗浄・クリーン梱包 → P.0000	🔪 ねじカット → P.0000	🌀 ゆるみ止め → P.0000	🔦 レーザ刻印 → P.0000
対応不可	お問い合わせください	対応不可	お問い合わせください