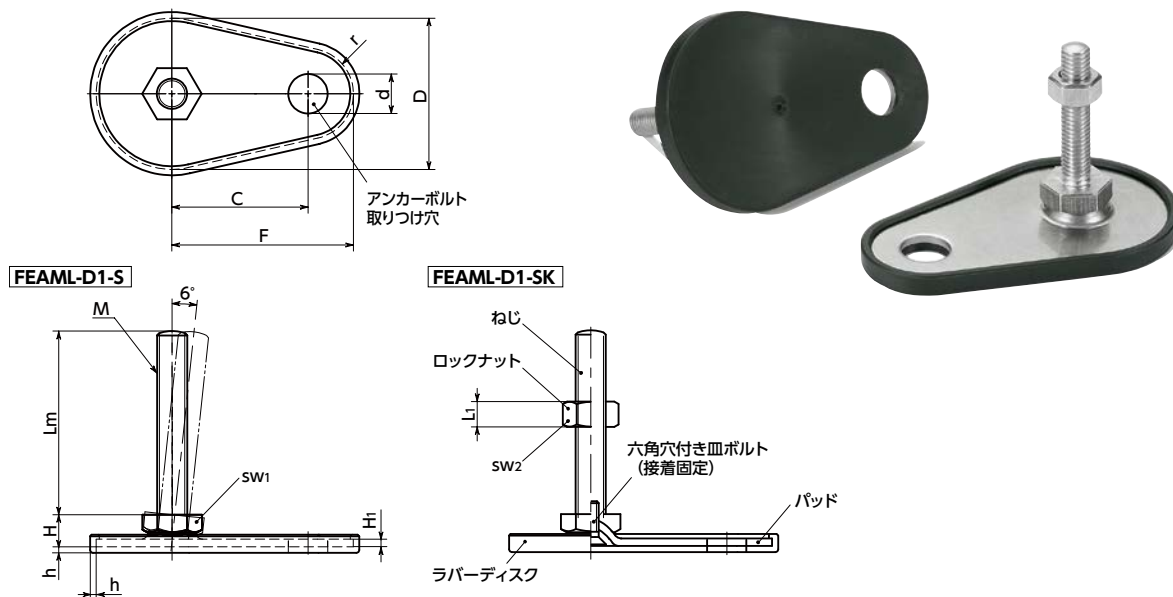


FEAML-D1-S レベリングアジャスタ(おねじ) - SUS316L - アンカー固定タイプ - 六角調整 - ラバーディスクつき

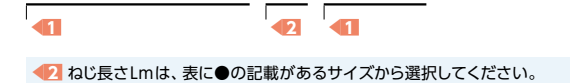
SUS ステンレス



- 耐久性にすぐれた金属製のレベリングアジャスタ。
- ねじ・パッドなどすべて金属部品は、SUS304より耐蝕性・耐薬品性にすぐれたSUS316L製です。
- 機器・装置の高さ調整は、ねじの六角部を利用してください。
- アンカーボルト用の取り付け穴があり、床面に固定ができます。衝撃や振動による機器・装置の位置ずれの防止に効果的です。
- パッドは6°まで傾きます。傾斜面での使用に効果的です。
- 機器・装置の滑り止めに効果的なラバーディスクつき。
- ラバーディスクは耐候性にすぐれたTPE製。紫外線や気温変化のある環境でも劣化しにくい材質です。
- ラバーディスクは取りはずし可能です。
- ロックナットの有無が選択できます。

● 品番指定 ※価格・納期はNBKウェブサイトをご覧ください。

FEAML-50-M8-40-D1-SK



商品記号	ロックナット
FEAML-D1-S	なし
FEAML-D1-SK	あり

材質・仕上げ	FEAML-D1-S	FEAML-D1-SK
ねじ	SUS316L	SUS316L
パッド	SUS316L	SUS316L
六角穴付き皿ボルト	ステンレス鋼	ステンレス鋼
ラバーディスク	TPE(黒) 硬度ショアA80(参考)	TPE(黒) 硬度ショアA80(参考)
ロックナット		SUS316L

寸法

FEAML-D1-S ロックナットなし FEAML-D1-SK ロックナットつき

単位: mm

品番	D	M(並目)		H	H1	h	d	r	C	F	sw1	sw2	L1	静的許容荷重(N)*1	質量(g)
		ねじの呼び	ピッチ												
FEAML-50-M8-D1-S	50	M8	1.25	11	2.5	2	13	15	45	60	17			8000	111 - 118
FEAML-50-M10-D1-S	50	M10	1.5	11	2.5	2	13	15	45	60	17			14000	123 - 156
FEAML-50-M12-D1-S	50	M12	1.75	11	2.5	2	13	15	45	60	17			14000	141 - 183
FEAML-60-M8-D1-S	60	M8	1.25	11	2.5	2	13	15	50	65	17			8000	131 - 138
FEAML-60-M10-D1-S	60	M10	1.5	11	2.5	2	13	15	50	65	17			14000	143 - 168
FEAML-60-M12-D1-S	60	M12	1.75	11	2.5	2	13	15	50	65	17			16000	161 - 207
FEAML-80-M8-D1-S	80	M8	1.25	12	3	2	13	15	70	85	17			8000	220 - 227
FEAML-80-M10-D1-S	80	M10	1.5	12	3	2	13	15	70	85	17			14000	232 - 256
FEAML-80-M12-D1-S	80	M12	1.75	12	3	2	13	15	70	85	17			20000	249 - 296
FEAML-50-M8-D1-SK	50	M8	1.25	11	2.5	2	13	15	45	60	17	13	6.8	8000	120 - 127
FEAML-50-M10-D1-SK	50	M10	1.5	11	2.5	2	13	15	45	60	17	16	8.4	14000	132 - 157
FEAML-50-M12-D1-SK	50	M12	1.75	11	2.5	2	13	15	45	60	17	18	10.8	14000	150 - 197
FEAML-60-M8-D1-SK	60	M8	1.25	11	2.5	2	13	15	50	65	17	13	6.8	8000	140 - 147
FEAML-60-M10-D1-SK	60	M10	1.5	11	2.5	2	13	15	50	65	17	16	8.4	14000	152 - 177
FEAML-60-M12-D1-SK	60	M12	1.75	11	2.5	2	13	15	50	65	17	18	10.8	16000	170 - 216
FEAML-80-M8-D1-SK	80	M8	1.25	12	3	2	13	15	70	85	17	13	6.8	8000	229 - 236
FEAML-80-M10-D1-SK	80	M10	1.5	12	3	2	13	15	70	85	17	16	8.4	14000	241 - 265
FEAML-80-M12-D1-SK	80	M12	1.75	12	3	2	13	15	70	85	17	18	10.8	20000	258 - 305

*1: 静的許容荷重はラバーディスクなしの値です。また、パッドに対してねじが垂直の状態の値です。ねじに角度がついた状態では、曲げや座屈応力の発生により静的許容荷重は小さくなります。表中の数値は参考値であり、保証値ではありません。

クリーン洗浄・クリーン梱包 → P.0000	ねじカット → P.0000	ゆるみ止め → P.0000	レーザ刻印 → P.0000
対応不可	お問い合わせください	対応不可	お問い合わせください

ねじ長さ

FEAML-D1-S ロックナットなし FEAML-D1-SK ロックナットつき

品番	Lm (mm)							
	40	50	60	63	80	100	125	
FEAML-50-M8-D1-S	●	●		●				
FEAML-50-M10-D1-S		●	●		●	●		
FEAML-50-M12-D1-S			●		●	●	●	
FEAML-60-M8-D1-S	●	●		●				
FEAML-60-M10-D1-S		●	●		●	●		
FEAML-60-M12-D1-S			●		●	●	●	
FEAML-80-M8-D1-S	●	●		●				
FEAML-80-M10-D1-S		●	●		●	●		
FEAML-80-M12-D1-S			●		●	●	●	
FEAML-50-M8-D1-SK	●	●		●				
FEAML-50-M10-D1-SK		●	●		●	●		
FEAML-50-M12-D1-SK			●		●	●	●	
FEAML-60-M8-D1-SK	●	●		●				
FEAML-60-M10-D1-SK		●	●		●	●		
FEAML-60-M12-D1-SK			●		●	●	●	
FEAML-80-M8-D1-SK	●	●		●				
FEAML-80-M10-D1-SK		●	●		●	●		
FEAML-80-M12-D1-SK			●		●	●	●	