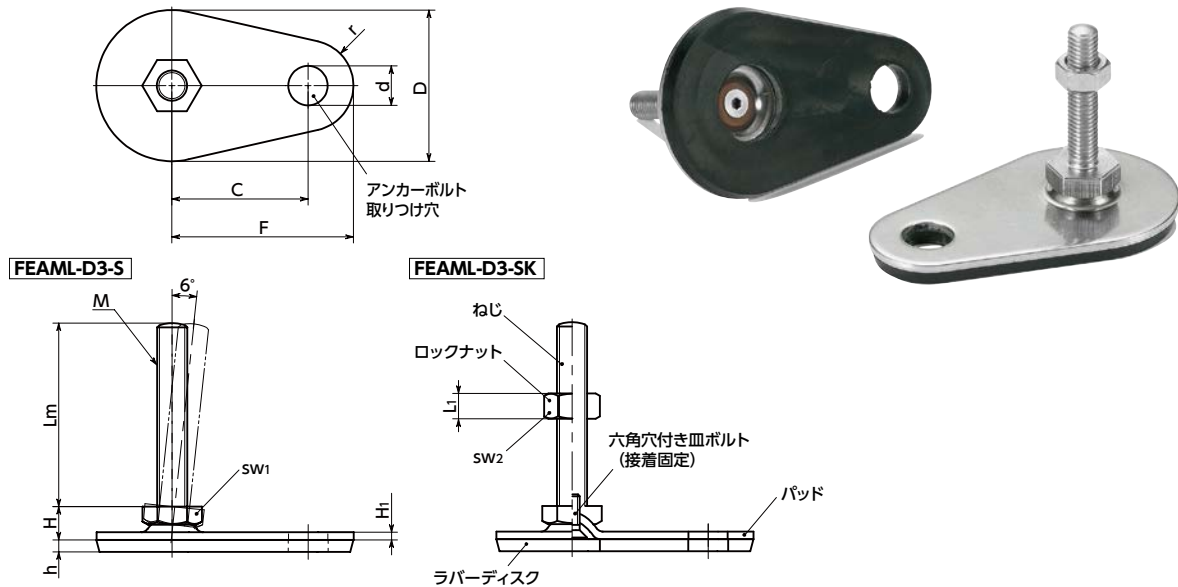


# FEAML-D3-S レベリングアジャスタ(おねじ) - SUS316L - アンカー固定タイプ - 六角調整 - ラバーディスクつき(接着)



SUS ステンレス



- 耐久性にすぐれた金属製のレベリングアジャスタ。
- ねじ・パッドなどすべて金属部品は、SUS304より耐蝕性・耐薬品性にすぐれたSUS316L製です。
- 機器・装置の高さ調整は、ねじの六角部を利用してください。
- アンカーボルト用の取り付け穴があり、床面に固定ができます。衝撃や振動による機器・装置の位置ずれの防止に効果的です。
- パッドは6°まで傾きます。傾斜面での使用に効果的です。
- 機器・装置の滑り止めに効果的なラバーディスクつき。
- ラバーディスクはパッドに接着されています。機器・装置への取り付け・取りはずしや移動時に、ラバーディスクの脱落を防止します。
- ロックナットの有無が選択できます。

● 品番指定 ※価格・納期はNBKウェブサイトをご覧ください。

## FEAML-50-M8-40-D3-SK

1 2 1  
2 ねじ長さLmは、表に●の記載があるサイズから選択してください。

商品記号	ロックナット
FEAML-D3-S	なし
FEAML-D3-SK	あり

材質・仕上げ	FEAML-D3-S	FEAML-D3-SK
ねじ	SUS316L	SUS316L
パッド	SUS316L	SUS316L
六角穴付き皿ボルト	ステンレス鋼	ステンレス鋼
ラバーディスク	NBR(黒) 硬度ショアA70±5	NBR(黒) 硬度ショアA70±5
ロックナット		SUS316L

## 寸法

FEAML-D3-S ロックナットなし FEAML-D3-SK ロックナットつき

単位: mm

品番	D	M(並目)		H	H1	h	d	r	C	F	SW1	SW2	L1	静的許容荷重(N)*1	質量(g)
		ねじの呼び	ピッチ												
FEAML-50-M8-D3-S	50	M8	1.25	11	2.5	4	13	15	45	60	17			8000	115 - 122
FEAML-50-M10-D3-S	50	M10	1.5	11	2.5	4	13	15	45	60	17			14000	127 - 151
FEAML-50-M12-D3-S	50	M12	1.75	11	2.5	4	13	15	45	60	17			14000	144 - 191
FEAML-60-M8-D3-S	60	M8	1.25	11	2.5	4.5	13	15	50	65	17			8000	140 - 147
FEAML-60-M10-D3-S	60	M10	1.5	11	2.5	4.5	13	15	50	65	17			14000	152 - 177
FEAML-60-M12-D3-S	60	M12	1.75	11	2.5	4.5	13	15	50	65	17			16000	170 - 217
FEAML-80-M8-D3-S	80	M8	1.25	12	3	5	13	15	70	85	17			8000	242 - 249
FEAML-80-M10-D3-S	80	M10	1.5	12	3	5	13	15	70	85	17			14000	254 - 279
FEAML-80-M12-D3-S	80	M12	1.75	12	3	5	13	15	70	85	17			20000	272 - 319
FEAML-50-M8-D3-SK	50	M8	1.25	11	2.5	4	13	15	45	60	17	13	6.8	8000	124 - 131
FEAML-50-M10-D3-SK	50	M10	1.5	11	2.5	4	13	15	45	60	17	16	8.4	14000	136 - 160
FEAML-50-M12-D3-SK	50	M12	1.75	11	2.5	4	13	15	45	60	17	18	10.8	14000	153 - 200
FEAML-60-M8-D3-SK	60	M8	1.25	11	2.5	4.5	13	15	50	65	17	13	6.8	8000	149 - 156
FEAML-60-M10-D3-SK	60	M10	1.5	11	2.5	4.5	13	15	50	65	17	16	8.4	14000	161 - 186
FEAML-60-M12-D3-SK	60	M12	1.75	11	2.5	4.5	13	15	50	65	17	18	10.8	16000	179 - 226
FEAML-80-M8-D3-SK	80	M8	1.25	12	3	5	13	15	70	85	17	13	6.8	8000	251 - 258
FEAML-80-M10-D3-SK	80	M10	1.5	12	3	5	13	15	70	85	17	16	8.4	14000	263 - 288
FEAML-80-M12-D3-SK	80	M12	1.75	12	3	5	13	15	70	85	17	18	10.8	20000	281 - 328

\*1: 静的許容荷重はラバーディスクなしの値です。また、パッドに対してねじが垂直の状態の値です。ねじに角度がついた状態では、曲げや座屈応力の発生により静的許容荷重は小さくなります。

表中の数値は参考値であり、保証値ではありません。

クリーン洗浄・クリーン梱包 → P.xxxx	ねじカット → P.xxxx	ゆるみ止め → P.xxxx	レーザ刻印 → P.xxxx
対応不可	お問い合わせください	対応不可	お問い合わせください

## ねじ長さ

FEAML-D3-S ロックナットなし FEAML-D3-SK ロックナットつき

品番	Lm (mm)							
	40	50	60	63	80	100	125	
FEAML-50-M8-D3-S	●	●		●				
FEAML-50-M10-D3-S		●	●		●	●		
FEAML-50-M12-D3-S			●		●	●	●	
FEAML-60-M8-D3-S	●	●		●				
FEAML-60-M10-D3-S		●	●		●	●		
FEAML-60-M12-D3-S			●		●	●	●	
FEAML-80-M8-D3-S	●	●		●				
FEAML-80-M10-D3-S		●	●		●	●		
FEAML-80-M12-D3-S			●		●	●	●	
FEAML-50-M8-D3-SK	●	●		●				
FEAML-50-M10-D3-SK		●	●		●	●		
FEAML-50-M12-D3-SK			●		●	●	●	
FEAML-60-M8-D3-SK	●	●		●				
FEAML-60-M10-D3-SK		●	●		●	●		
FEAML-60-M12-D3-SK			●		●	●	●	
FEAML-80-M8-D3-SK	●	●		●				
FEAML-80-M10-D3-SK		●	●		●	●		
FEAML-80-M12-D3-SK			●		●	●	●	