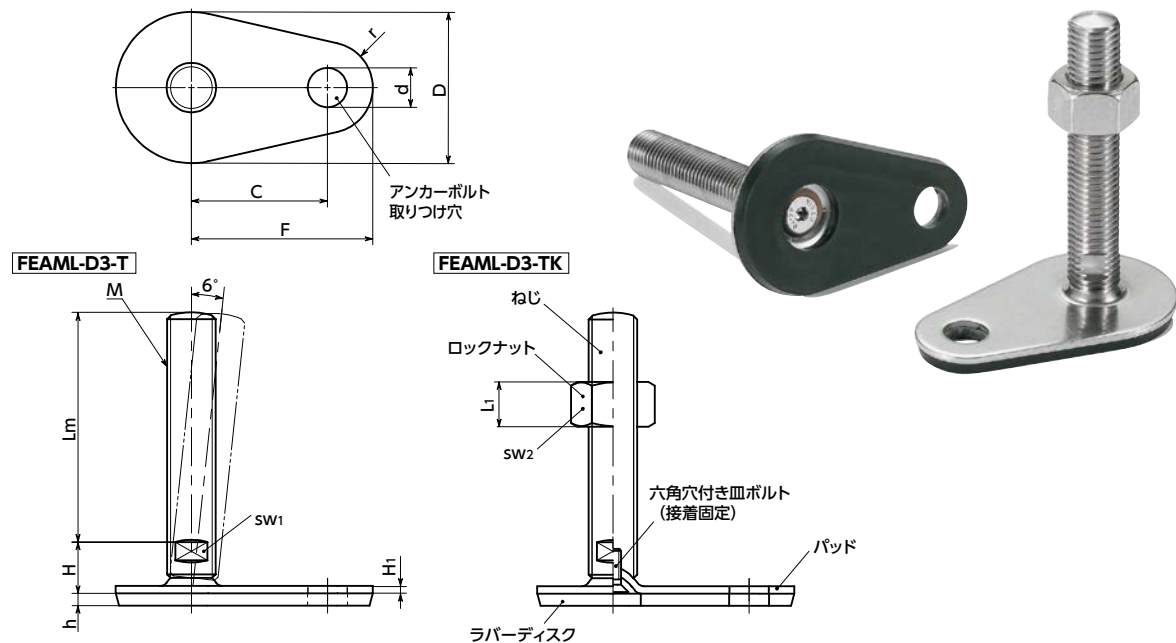


# FEAML-D3-T レベリングアジャスタ(おねじ) - SUS316L - アンカー固定タイプ - 二面幅調整 - ラバーディスクつき(接着)



SUS ステンレス



- 耐久性にすぐれた金属製のレベリングアジャスタ。
- ねじ・パッドなどすべて金属部品は、SUS304より耐蝕性・耐薬品性にすぐれたSUS316L製です。
- 機器・装置の高さ調整は、ねじの二面幅を利用してください。
- アンカーボルト用の取り付け穴があり、床面に固定ができます。衝撃や振動による機器・装置の位置ずれの防止に効果的です。
- パッドは6°まで傾きます。傾斜面での使用に効果的です。
- 機器・装置の滑り止めに効果的なラバーディスクつき。
- ラバーディスクはパッドに接着されています。機器・装置への取り付け・取りはずしや移動時に、ラバーディスクの脱落を防止します。
- ロックナットの有無が選択できます。

商品記号	ロックナット
FEAML-D3-T	なし
FEAML-D3-TK	あり

● 材質・仕上げ RoHS

	FEAML-D3-T	FEAML-D3-TK
ねじ	SUS316L	SUS316L
パッド	SUS316L	SUS316L
六角穴付き皿ボルト	ステンレス鋼	ステンレス鋼
ラバーディスク	NBR(黒) 硬度ショアA70±5	NBR(黒) 硬度ショアA70±5
ロックナット		SUS316L

## 寸法

品番	FEAML-D3-T ロックナットなし		FEAML-D3-TK ロックナットつき												単位: mm	
	D	M(並目) ねじの呼び	ピッチ	H	H <sub>1</sub>	h	d	r	C	F	SW1	SW2	L <sub>1</sub>	静的許容荷重 (N)*1	質量 (g)	
FEAML-50-M16-D3-T	50	M16	2	17	2.5	4	13	15	45	60	12			14000	202-367	
FEAML-60-M16-D3-T	60	M16	2	17	2.5	4.5	13	15	50	65	12			16000	227-392	
FEAML-80-M16-D3-T	80	M16	2	18	3	5	13	15	70	85	12			20000	328-493	
FEAML-80-M20-D3-T	80	M20	2.5	19	3	5	13	15	70	85	15			20000	390-648	
FEAML-80-M24-D3-T	80	M24	3	22	3	5	13	15	70	85	19			22000	550-850	
FEAML-50-M16-D3-TK	50	M16	2	17	2.5	4	13	15	45	60	12	24	14.8	14000	211-376	
FEAML-60-M16-D3-TK	60	M16	2	17	2.5	4.5	13	15	50	65	12	24	14.8	16000	236-401	
FEAML-80-M16-D3-TK	80	M16	2	18	3	5	13	15	70	85	12	24	14.8	20000	337-502	
FEAML-80-M20-D3-TK	80	M20	2.5	19	3	5	13	15	70	85	15	30	18	20000	399-657	
FEAML-80-M24-D3-TK	80	M24	3	22	3	5	13	15	70	85	19	36	21.5	22000	559-859	

\*1: 静的許容荷重はラバーディスクなしの値です。また、パッドに対してねじが垂直の状態の値です。ねじに角度がついた状態では、曲げや座屈応力の発生により静的許容荷重は小さくなります。  
表中の数値は参考値であり、保証値ではありません。

## ねじ長さ

品番	FEAML-D3-T ロックナットなし		FEAML-D3-TK ロックナットつき			
	Lm (mm)	75	100	125	150	200
FEAML-50-M16-D3-T	●	●	●	●	●	●
FEAML-60-M16-D3-T	●	●	●	●	●	●
FEAML-80-M16-D3-T	●	●	●	●	●	●
FEAML-80-M20-D3-T	●	●	●	●	●	●
FEAML-80-M24-D3-T		●	●	●	●	●
FEAML-50-M16-D3-TK	●	●	●	●	●	●
FEAML-60-M16-D3-TK	●	●	●	●	●	●
FEAML-80-M16-D3-TK	●	●	●	●	●	●
FEAML-80-M20-D3-TK	●	●	●	●	●	●
FEAML-80-M24-D3-TK		●	●	●	●	●

● 品番指定 ※価格・納期はNBKウェブサイトをご覧ください。

## FEAML-50-M16-75-D3-TK

① ② ①  
② ねじ長さLmは、表に●の記載があるサイズから選択してください。

クリーン洗浄・クリーン梱包 → P.0000	ねじカット → P.0000	ゆるみ止め → P.0000	レーザ刻印 → P.0000
対応不可	お問い合わせください	対応不可	お問い合わせください