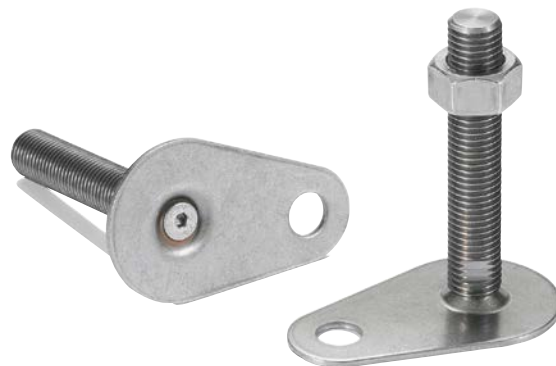
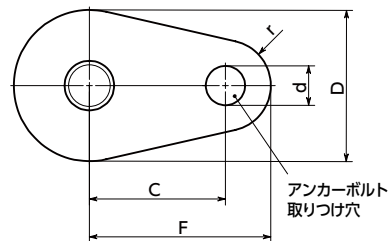


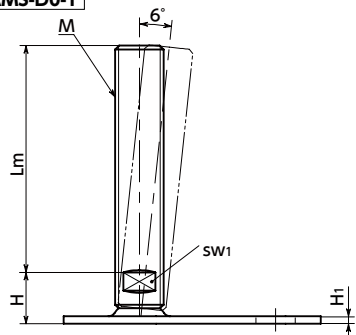
# FEAMS-D0-T レベリングアジャスタ(おねじ) - アンカー固定タイプ - 二面幅調整



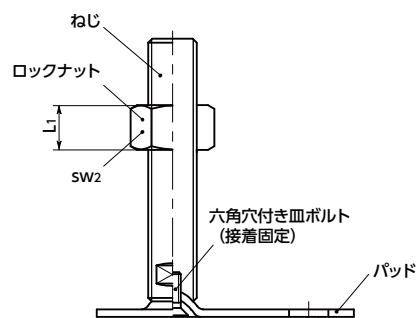
SUS ステンレス



FEAMS-D0-T



FEAMS-D0-TK



- 耐久性にすぐれた金属製のレベリングアジャスタ。
- ねじ・パッドはステンレス製のため、耐蝕性にすぐれています。
- 機器・装置の高さ調整は、ねじの二面幅を利用してください。
- アンカーボルト用の取り付け穴があり、床面に固定ができます。衝撃や振動による機器・装置の位置ずれの防止に効果的です。
- パッドは6°まで傾きます。傾斜面での使用に効果的です。
- ロックナットの有無が選択できます。

商品記号	ロックナット
FEAMS-D0-T	なし
FEAMS-D0-TK	あり

● 材質・仕上げ



	FEAMS-D0-T	FEAMS-D0-TK
ねじ	SUS303	SUS303
パッド	SUS304	SUS304
六角穴付き皿ボルト	ステンレス鋼	ステンレス鋼
ロックナット		SUS304相当

## 寸法

FEAMS-D0-T ロックナットなし FEAMS-D0-TK ロックナットつき

単位: mm

品番	D	M(並目)		H	H <sub>1</sub>	d	r	C	F	SW1	SW2	L <sub>1</sub>	静的許容荷重(N)*1	質量(g)
		ねじの呼び	ピッチ											
FEAMS-50-M16-D0-T	50	M16	2	17	2.5	13	15	45	60	12			14000	168 - 340
FEAMS-60-M16-D0-T	60	M16	2	17	2.5	13	15	50	65	12			16000	185 - 347
FEAMS-80-M16-D0-T	80	M16	2	18	3	13	15	70	85	12			20000	267 - 429
FEAMS-80-M20-D0-T	80	M20	2.5	18	3	13	15	70	85	15			20000	323 - 583
FEAMS-80-M24-D0-T	80	M24	3	21	3	13	15	70	85	19			20000	490 - 782
FEAMS-50-M16-D0-TK	50	M16	2	17	2.5	13	15	45	60	12	24	14.8	14000	202 - 364
FEAMS-60-M16-D0-TK	60	M16	2	17	2.5	13	15	50	65	12	24	14.8	16000	219 - 365
FEAMS-80-M16-D0-TK	80	M16	2	18	3	13	15	70	85	12	24	14.8	20000	301 - 500
FEAMS-80-M20-D0-TK	80	M20	2.5	18	3	13	15	70	85	15	30	18	20000	376 - 636
FEAMS-80-M24-D0-TK	80	M24	3	21	3	13	15	70	85	19	36	21.5	20000	590 - 882

\*1: 表中の数値は、パッドに対してねじが垂直の状態の値です。ねじに角度がついた状態では、曲げや座屈応力の発生により静的許容荷重は小さくなります。表中の数値は参考値であり、保証値ではありません。

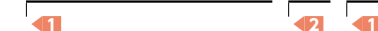
## ねじ長さ

FEAMS-D0-T ロックナットなし FEAMS-D0-TK ロックナットつき

品番	Lm (mm)				
	75	100	125	150	200
FEAMS-50-M16-D0-T	●	●	●	●	●
FEAMS-60-M16-D0-T	●	●	●	●	●
FEAMS-80-M16-D0-T	●	●	●	●	●
FEAMS-80-M20-D0-T	●	●	●	●	●
FEAMS-80-M24-D0-T		●	●	●	●
FEAMS-50-M16-D0-TK	●	●	●	●	●
FEAMS-60-M16-D0-TK	●	●	●	●	●
FEAMS-80-M16-D0-TK	●	●	●	●	●
FEAMS-80-M20-D0-TK	●	●	●	●	●
FEAMS-80-M24-D0-TK		●	●	●	●

● 品番指定 ※価格・納期はNBKウェブサイトをご覧ください。

## FEAMS-50-M16-75-D0-TK



2 ねじ長さLmは、表に●の記載があるサイズから選択してください。

クリーン洗浄・クリーン梱包 → P.0000	ねじカット → P.0000	ゆるみ止め → P.0000	レーザ刻印 → P.0000
対応不可	お問い合わせください	対応不可	お問い合わせください