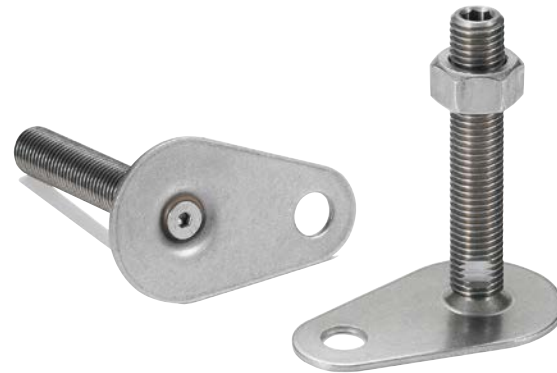
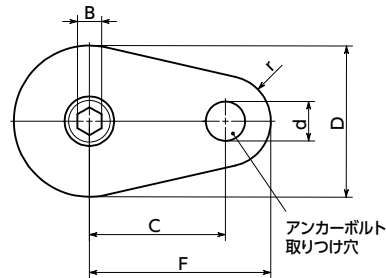
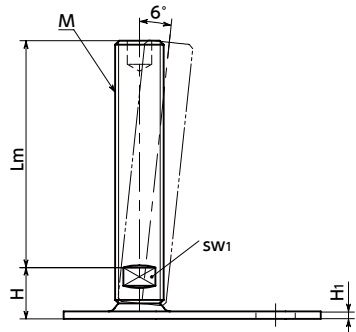


FEAMS-D0-U レベリングアジャスタ(おねじ) - アンカー固定タイプ - 六角穴つき

SUS ステンレス

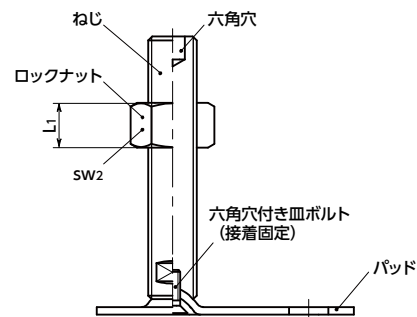


FEAMS-D0-U



- 耐久性にすぐれた金属製のレベリングアジャスタ。
- ねじ・パッドはステンレス製のため、耐蝕性にすぐれています。
- 機器・装置の高さ調整は、ねじ上部の六角穴および下部の二面幅を利用してください。
- アンカーボルト用の取り付け穴があり、床面に固定ができます。衝撃や振動による機器・装置の位置ずれの防止に効果的です。
- パッドは6°まで傾きます。傾斜面での使用に効果的です。
- ロックナットの有無が選択できます。

FEAMS-D0-UK



商品記号	ロックナット
FEAMS-D0-U	なし
FEAMS-D0-UK	あり

● 材質・仕上げ

	FEAMS-D0-U	FEAMS-D0-UK
ねじ	SUS303	SUS303
パッド	SUS304	SUS304
六角穴付き皿ボルト	ステンレス鋼	ステンレス鋼
ロックナット		SUS304相当



ねじ長さ

FEAMS-D0-U ロックナットなし FEAMS-D0-UK ロックナットつき

品番	Lm (mm) ²				
	75	100	125	150	200
FEAMS-50-M16-D0-U	●	●	●	●	●
FEAMS-60-M16-D0-U	●	●	●	●	●
FEAMS-80-M16-D0-U	●	●	●	●	●
FEAMS-80-M20-D0-U	●	●	●	●	●
FEAMS-80-M24-D0-U	●	●	●	●	●
FEAMS-50-M16-D0-UK	●	●	●	●	●
FEAMS-60-M16-D0-UK	●	●	●	●	●
FEAMS-80-M16-D0-UK	●	●	●	●	●
FEAMS-80-M20-D0-UK	●	●	●	●	●
FEAMS-80-M24-D0-UK	●	●	●	●	●

寸法

FEAMS-D0-U ロックナットなし FEAMS-D0-UK ロックナットつき

単位: mm

品番 ¹	D	M(並目)		H	H1	d	r	C	F	sw1	sw2	L1	B	静的許容荷重(N)*1	質量(g)
		ねじの呼び	ピッチ												
FEAMS-50-M16-D0-U	50	M16	2	17	2.5	13	15	45	60	12			8	14000	200-361
FEAMS-60-M16-D0-U	60	M16	2	17	2.5	13	15	50	65	12			8	16000	210-378
FEAMS-80-M16-D0-U	80	M16	2	18	3	13	15	70	85	12			8	20000	262-425
FEAMS-80-M20-D0-U	80	M20	2.5	18	3	13	15	70	85	15			10	20000	375-577
FEAMS-80-M24-D0-U	80	M24	3	21	3	13	15	70	85	19			12	20000	477-762
FEAMS-50-M16-D0-UK	50	M16	2	17	2.5	13	15	45	60	12	24	14.8	8	14000	190-361
FEAMS-60-M16-D0-UK	60	M16	2	17	2.5	13	15	50	65	12	24	14.8	8	16000	210-378
FEAMS-80-M16-D0-UK	80	M16	2	18	3	13	15	70	85	12	24	14.8	8	20000	296-459
FEAMS-80-M20-D0-UK	80	M20	2.5	18	3	13	15	70	85	15	30	18	10	20000	375-630
FEAMS-80-M24-D0-UK	80	M24	3	21	3	13	15	70	85	19	36	21.5	12	20000	577-862

*1: 表中の数値は、パッドに対してねじが垂直の状態の値です。ねじに角度がついた状態では、曲げや座屈応力の発生により静的許容荷重は小さくなります。表中の数値は参考値であり、保証値ではありません。

● 品番指定 ※価格・納期はNBKウェブサイトをご覧ください。

FEAMS-50-M16-75-D0-UK

¹ ² ¹

² ねじ長さLmは、表に●の記載があるサイズから選択してください。

クリーン洗浄・クリーン梱包 → P.xxxx	ねじカット → P.xxxx	ゆるみ止め → P.xxxx	レーザ刻印 → P.xxxx
対応不可	対応不可	対応不可	お問い合わせください