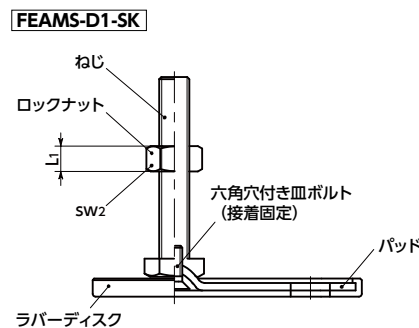
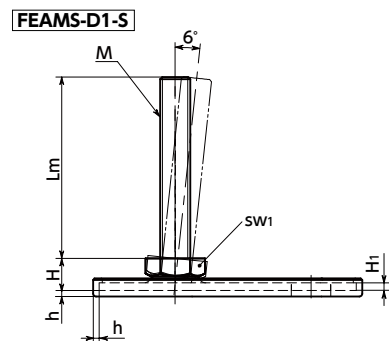
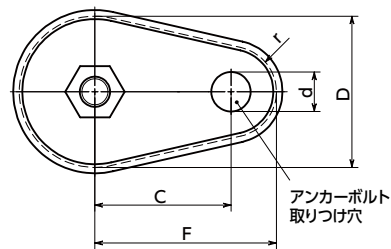


# FEAMS-D1-S レベリングアジャスタ(おねじ) - アンカー固定タイプ - 六角調整 - ラバーディスクつき

SUS ステンレス



- 耐久性にすぐれた金属製のレベリングアジャスタ。
- ねじ・パッドはステンレス製のため、耐蝕性にすぐれています。
- 機器・装置の高さ調整は、ねじの六角部を利用してください。
- アンカーボルト用の取り付け穴があり、床面に固定ができます。衝撃や振動による機器・装置の位置ずれの防止に効果的です。
- パッドは6°まで傾きます。傾斜面での使用に効果的です。
- 機器・装置の滑り止めに効果的なラバーディスクつき。
- ラバーディスクは耐候性にすぐれたTPE製。紫外線や気温変化のある環境でも劣化しにくい材質です。
- ラバーディスクは取りはずし可能です。
- ロックナットの有無が選択できます。

商品記号	ロックナット
FEAMS-D1-S	なし
FEAMS-D1-SK	あり

	FEAMS-D1-S	FEAMS-D1-SK
ねじ	SUS303	SUS303
パッド	SUS304	SUS304
六角穴付き皿ボルト	ステンレス鋼	ステンレス鋼
ラバーディスク	TPE (黒) 硬度ショアA80 (参考)	TPE (黒) 硬度ショアA80 (参考)
ロックナット		SUS304相当

● 品番指定 ※価格・納期はNBKウェブサイトをご覧ください。

## FEAMS-50-M8-40-D1-SK

- 1 ねじ長さLmは、表に●の記載があるサイズから選択してください。

## 寸法

FEAMS-D1-S ロックナットなし FEAMS-D1-SK ロックナットつき

単位: mm

品番	D	M(並目)		H	H <sub>1</sub>	h	d	r	C	F	SW1	SW2	L <sub>1</sub>	静的許容荷重 (N)*1	質量 (g)
		ねじの呼び	ピッチ												
FEAMS-50-M8-D1-S	50	M8	1.25	11	2.5	2	13	15	45	60	17			8000	100
FEAMS-60-M8-D1-S	60	M8	1.25	11	2.5	2	13	15	50	65	17			8000	108 - 120
FEAMS-80-M8-D1-S	80	M8	1.25	12	3	2	13	15	70	85	17			8000	198 - 205
FEAMS-50-M10-D1-S	50	M10	1.5	11	2.5	2	13	15	45	60	17			14000	100 - 140
FEAMS-60-M10-D1-S	60	M10	1.5	11	2.5	2	13	15	50	65	17			14000	110 - 160
FEAMS-80-M10-D1-S	80	M10	1.5	12	3	2	13	15	70	85	17			14000	230 - 255
FEAMS-50-M12-D1-S	50	M12	1.75	11	2.5	2	13	15	45	60	17			14000	140 - 200
FEAMS-60-M12-D1-S	60	M12	1.75	11	2.5	2	13	15	50	65	17			16000	159 - 210
FEAMS-80-M12-D1-S	80	M12	1.75	12	3	2	13	15	70	85	17			20000	248 - 294
FEAMS-50-M8-D1-SK	50	M8	1.25	11	2.5	2	13	15	45	60	17	13	6.8	8000	100
FEAMS-60-M8-D1-SK	60	M8	1.25	11	2.5	2	13	15	50	65	17	13	6.8	8000	112 - 120
FEAMS-80-M8-D1-SK	80	M8	1.25	12	3	2	13	15	70	85	17	13	6.8	8000	201 - 209
FEAMS-50-M10-D1-SK	50	M10	1.5	11	2.5	2	13	15	45	60	17	16	8.4	14000	100 - 140
FEAMS-60-M10-D1-SK	60	M10	1.5	11	2.5	2	13	15	50	65	17	16	8.4	14000	130 - 160
FEAMS-80-M10-D1-SK	80	M10	1.5	12	3	2	13	15	70	85	17	16	8.4	14000	239 - 264
FEAMS-50-M12-D1-SK	50	M12	1.75	11	2.5	2	13	15	45	60	17	18	10.8	14000	140 - 200
FEAMS-60-M12-D1-SK	60	M12	1.75	11	2.5	2	13	15	50	65	17	18	10.8	16000	171 - 210
FEAMS-80-M12-D1-SK	80	M12	1.75	12	3	2	13	15	70	85	17	18	10.8	20000	260 - 306

\*1: 静的許容荷重はラバーディスクなしの値です。また、パッドに対してねじが垂直の状態の値です。ねじに角度がついた状態では、曲げや座屈応力の発生により静的許容荷重は小さくなります。  
表中の数値は参考値であり、保証値ではありません。

## ねじ長さ

FEAMS-D1-S ロックナットなし FEAMS-D1-SK ロックナットつき

品番	Lm (mm) 2							
	40	50	60	63	80	100	125	
FEAMS-50-M8-D1-S	●	●		●				
FEAMS-60-M8-D1-S	●	●		●				
FEAMS-80-M8-D1-S	●	●		●				
FEAMS-50-M10-D1-S		●	●		●	●		
FEAMS-60-M10-D1-S		●	●		●	●		
FEAMS-80-M10-D1-S		●	●		●	●		
FEAMS-50-M12-D1-S			●		●	●	●	
FEAMS-60-M12-D1-S			●		●	●	●	
FEAMS-80-M12-D1-S			●		●	●	●	
FEAMS-50-M8-D1-SK	●	●		●				
FEAMS-60-M8-D1-SK	●	●		●				
FEAMS-80-M8-D1-SK	●	●		●				
FEAMS-50-M10-D1-SK		●	●		●	●		
FEAMS-60-M10-D1-SK		●	●		●	●		
FEAMS-80-M10-D1-SK		●	●		●	●		
FEAMS-50-M12-D1-SK			●		●	●	●	
FEAMS-60-M12-D1-SK			●		●	●	●	
FEAMS-80-M12-D1-SK			●		●	●	●	

クリーン洗浄・クリーン梱包 → P.0000 | ねじカット → P.0000 | ゆるみ止め → P.0000 | レーザ刻印 → P.0000  
対応不可 | お問い合わせください | 対応不可 | お問い合わせください