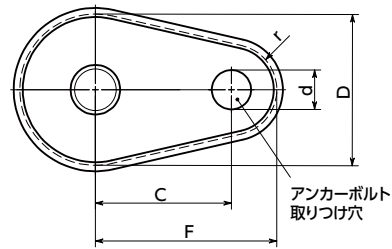


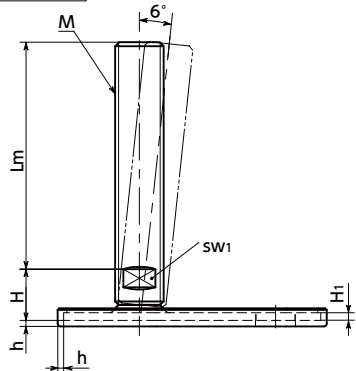
# FEAMS-D1-T レベリングアジャスタ(おねじ) - アンカー固定タイプ - 二面幅調整 - ラバーディスクつき



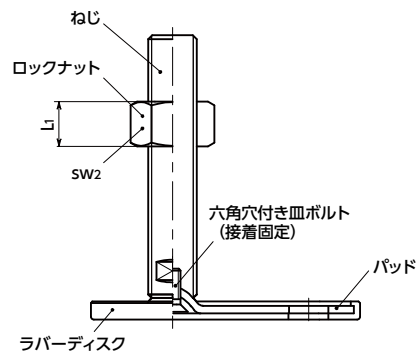
SUS ステンレス



FEAMS-D1-T



FEAMS-D1-TK



- 耐久性にすぐれた金属製のレベリングアジャスタ。
- ねじ・パッドはステンレス製のため、耐蝕性にすぐれています。
- 機器・装置の高さ調整は、ねじの二面幅を利用してください。
- アンカーボルト用の取り付け穴があり、床面に固定ができます。衝撃や振動による機器・装置の位置ずれの防止に効果的です。
- パッドは6°まで傾きます。傾斜面での使用に効果的です。
- 機器・装置の滑り止めに効果的なラバーディスクつき。
- ラバーディスクは耐候性にすぐれたTPE製。紫外線や気温変化のある環境でも劣化しにくい材質です。
- ラバーディスクは取りはずし可能です。
- ロックナットの有無が選択できます。

商品記号	ロックナット
FEAMS-D1-T	なし
FEAMS-D1-TK	あり

● 材質・仕上げ



	FEAMS-D1-T	FEAMS-D1-TK
ねじ	SUS303	SUS303
パッド	SUS304	SUS304
六角穴付き皿ボルト	ステンレス鋼	ステンレス鋼
ラバーディスク	TPE(黒) 硬度ショアA80(参考)	TPE(黒) 硬度ショアA80(参考)
ロックナット		SUS304相当

## ねじ長さ

FEAMS-D1-T ロックナットなし FEAMS-D1-TK ロックナットつき

品番	Lm (mm) <span style="color:red">②</span>				
	75	100	125	150	200
FEAMS-50-M16-D1-T	●	●	●	●	●
FEAMS-60-M16-D1-T	●	●	●	●	●
FEAMS-80-M16-D1-T	●	●	●	●	●
FEAMS-80-M20-D1-T	●	●	●	●	●
FEAMS-80-M24-D1-T	●	●	●	●	●
FEAMS-50-M16-D1-TK	●	●	●	●	●
FEAMS-60-M16-D1-TK	●	●	●	●	●
FEAMS-80-M16-D1-TK	●	●	●	●	●
FEAMS-80-M20-D1-TK	●	●	●	●	●
FEAMS-80-M24-D1-TK	●	●	●	●	●

## 寸法

FEAMS-D1-T ロックナットなし FEAMS-D1-TK ロックナットつき

単位: mm

品番 <span style="color:red">①</span>	D	M(並目)		H	H <sub>1</sub>	h	d	r	C	F	SW <sub>1</sub>	SW <sub>2</sub>	L <sub>1</sub>	静的許容荷重 (N) <sup>*1</sup>	質量 (g)
		ねじの呼び	ピッチ												
FEAMS-50-M16-D1-T	50	M16	2	17	2.5	2	13	15	45	60	12			14000	177-339
FEAMS-60-M16-D1-T	60	M16	2	17	2.5	2	13	15	50	65	12			16000	196-358
FEAMS-80-M16-D1-T	80	M16	2	18	3	2	13	15	70	85	12			20000	284-446
FEAMS-80-M20-D1-T	80	M20	2.5	18	3	2	13	15	70	85	15			20000	340-600
FEAMS-80-M24-D1-T	80	M24	3	21	3	2	13	15	70	85	19			20000	507-799
FEAMS-50-M16-D1-TK	50	M16	2	17	2.5	2	13	15	45	60	12	24	14.8	14000	211-350
FEAMS-60-M16-D1-TK	60	M16	2	17	2.5	2	13	15	50	65	12	24	14.8	16000	230-670
FEAMS-80-M16-D1-TK	80	M16	2	18	3	2	13	15	70	85	12	24	14.8	20000	318-758
FEAMS-80-M20-D1-TK	80	M20	2.5	18	3	2	13	15	70	85	15	30	18	20000	393-653
FEAMS-80-M24-D1-TK	80	M24	3	21	3	2	13	15	70	85	19	36	21.5	20000	607-899

\*1: 静的許容荷重はラバーディスクなしの値です。また、パッドに対してねじが垂直の状態の値です。ねじに角度がついた状態では、曲げや座屈応力の発生により静的許容荷重は小さくなります。

表中の数値は参考値であり、保証値ではありません。

クリーン洗浄・クリーン梱包 → P.0000	ねじカット → P.0000	ゆるみ止め → P.0000	レーザ刻印 → P.0000
対応不可	お問い合わせください	対応不可	お問い合わせください

● 品番指定 ※価格・納期はNBKウェブサイトをご覧ください。

## FEAMS-50-M16-75-D1-TK



② ねじ長さLmは、表に●の記載があるサイズから選択してください。