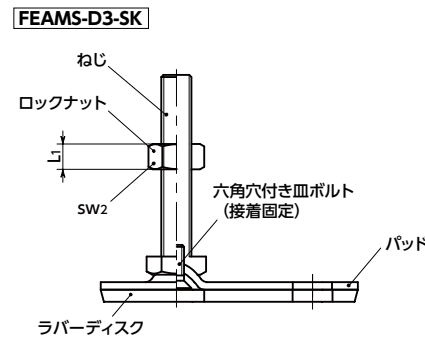
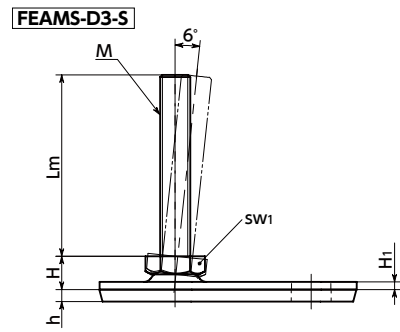
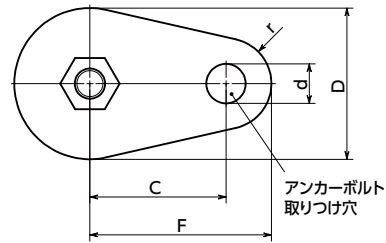


FEAMS-D3-S レベリングアジャスタ(おねじ) - アンカー固定タイプ - 六角調整 - ラバーディスクつき(接着)



SUS ステンレス



- 耐久性にすぐれた金属製のレベリングアジャスタ。
- ねじ・パッドはステンレス製のため、耐蝕性にすぐれています。
- 機器・装置の高さ調整は、ねじの六角部を利用してください。
- アンカーボルト用の取り付け穴があり、床面に固定ができます。衝撃や振動による機器・装置の位置ずれの防止に効果的です。
- パッドは6°まで傾きます。傾斜面での使用に効果的です。
- 機器・装置の滑り止めに効果的なラバーディスクつき。
- ラバーディスクはパッドに接着されています。機器・装置への取り付け・取りはずしや移動時に、ラバーディスクの脱落を防止します。
- ロックナットの有無が選択できます。

商品記号	ロックナット
FEAMS-D3-S	なし
FEAMS-D3-SK	あり

● 材質・仕上げ

	FEAMS-D3-S	FEAMS-D3-SK
ねじ	SUS303	SUS303
パッド	SUS304	SUS304
六角穴付き皿ボルト	ステンレス鋼	ステンレス鋼
ラバーディスク	NBR(黒) 硬度ショアA70±5	NBR(黒) 硬度ショアA70±5
ロックナット		SUS304相当



● 品番指定 ※価格・納期はNBKウェブサイトをご覧ください。

FEAMS-50-M8-40-D3-SK



② ねじ長さLmは、表に●の記載があるサイズから選択してください。

寸法

FEAMS-D3-S ロックナットなし FEAMS-D3-SK ロックナットつき

単位: mm

品番	D	M(並目)		H	H1	h	d	r	C	F	SW1	SW2	L1	静的許容荷重(N)*1	質量(g)
		ねじの呼び	ピッチ												
FEAMS-50-M8-D3-S	50	M8	1.25	11	2.5	4	13	15	45	60	17			8000	83 - 120
FEAMS-60-M8-D3-S	60	M8	1.25	11	2.5	4.5	13	15	50	65	17			8000	120 - 148
FEAMS-80-M8-D3-S	80	M8	1.25	12	3	5	13	15	70	85	17			8000	221 - 228
FEAMS-50-M10-D3-S	50	M10	1.5	11	2.5	4	13	15	45	60	17			14000	120 - 140
FEAMS-60-M10-D3-S	60	M10	1.5	11	2.5	4.5	13	15	50	65	17			14000	140 - 180
FEAMS-80-M10-D3-S	80	M10	1.5	12	3	5	13	15	70	85	17			14000	253 - 278
FEAMS-50-M12-D3-S	50	M12	1.75	11	2.5	4	13	15	45	60	17			14000	140 - 190
FEAMS-60-M12-D3-S	60	M12	1.75	11	2.5	4.5	13	15	50	65	17			16000	180 - 200
FEAMS-80-M12-D3-S	80	M12	1.75	12	3	5	13	15	70	85	17			20000	271 - 317
FEAMS-50-M8-D3-SK	50	M8	1.25	11	2.5	4	13	15	45	60	17	13	6.8	8000	83 - 120
FEAMS-60-M8-D3-SK	60	M8	1.25	11	2.5	4.5	13	15	50	65	17	13	6.8	8000	120 - 148
FEAMS-80-M8-D3-SK	80	M8	1.25	12	3	5	13	15	70	85	17	13	6.8	8000	225 - 232
FEAMS-50-M10-D3-SK	50	M10	1.5	11	2.5	4	13	15	45	60	17	16	8.4	14000	120 - 140
FEAMS-60-M10-D3-SK	60	M10	1.5	11	2.5	4.5	13	15	50	65	17	16	8.4	14000	140 - 180
FEAMS-80-M10-D3-SK	80	M10	1.5	12	3	5	13	15	70	85	17	16	8.4	14000	262 - 287
FEAMS-50-M12-D3-SK	50	M12	1.75	11	2.5	4	13	15	45	60	17	18	10.8	14000	140 - 190
FEAMS-60-M12-D3-SK	60	M12	1.75	11	2.5	4.5	13	15	50	65	17	18	10.8	16000	180 - 200
FEAMS-80-M12-D3-SK	80	M12	1.75	12	3	5	13	15	70	85	17	18	10.8	20000	283 - 329

*1: 静的許容荷重はラバーディスクなしの値です。また、パッドに対してねじが垂直の状態の値です。ねじに角度がついた状態では、曲げや座屈応力の発生により静的許容荷重は小さくなります。表中の数値は参考値であり、保証値ではありません。

ねじ長さ

FEAMS-D3-S ロックナットなし FEAMS-D3-SK ロックナットつき

品番	Lm (mm) ②							
	40	50	60	63	80	100	125	
FEAMS-50-M8-D3-S	●	●		●				
FEAMS-60-M8-D3-S	●	●		●				
FEAMS-80-M8-D3-S	●	●		●				
FEAMS-50-M10-D3-S		●	●		●	●		
FEAMS-60-M10-D3-S		●	●		●	●		
FEAMS-80-M10-D3-S		●	●		●	●		
FEAMS-50-M12-D3-S			●		●	●	●	
FEAMS-60-M12-D3-S			●		●	●	●	
FEAMS-80-M12-D3-S			●		●	●	●	
FEAMS-50-M8-D3-SK	●	●		●				
FEAMS-60-M8-D3-SK	●	●		●				
FEAMS-80-M8-D3-SK	●	●		●				
FEAMS-50-M10-D3-SK		●	●		●	●		
FEAMS-60-M10-D3-SK		●	●		●	●		
FEAMS-80-M10-D3-SK		●	●		●	●		
FEAMS-50-M12-D3-SK			●		●	●	●	
FEAMS-60-M12-D3-SK			●		●	●	●	
FEAMS-80-M12-D3-SK			●		●	●	●	

クリーン洗浄・クリーン梱包 → P.0000 ねじカット → P.0000 ゆるみ止め → P.0000 レーザ刻印 → P.0000
 対応不可 お問い合わせください 対応不可 お問い合わせください