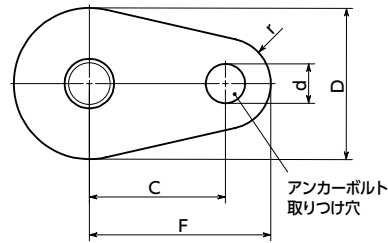


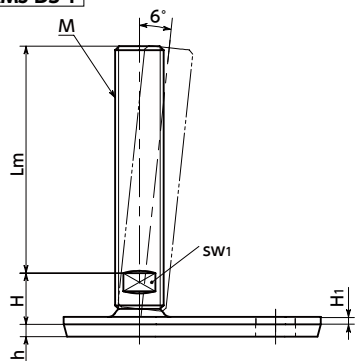
FEAMS-D3-T レベリングアジャスタ(おねじ) - アンカー固定タイプ - 二面幅調整 - ラバーディスクつき(接着)



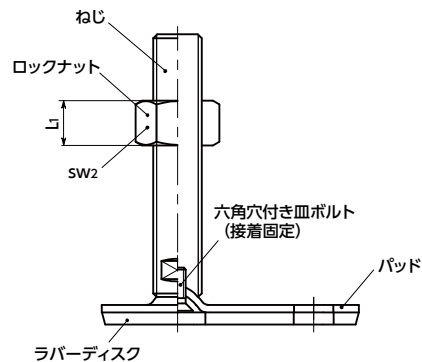
SUS ステンレス



FEAMS-D3-T



FEAMS-D3-TK



- 耐久性にすぐれた金属製のレベリングアジャスタ。
- ねじ・パッドはステンレス製のため、耐蝕性にすぐれています。
- 機器・装置の高さ調整は、ねじの二面幅を利用してください。
- アンカーボルト用の取り付け穴があり、床面に固定ができます。衝撃や振動による機器・装置の位置ずれの防止に効果的です。
- パッドは6°まで傾きます。傾斜面での使用に効果的です。
- 機器・装置の滑り止めに効果的なラバーディスクつき。
- ラバーディスクはパッドに接着されています。機器・装置への取り付け・取りはずしや移動時に、ラバーディスクの脱落を防止します。
- ロックナットの有無が選択できます。

商品記号	ロックナット
FEAMS-D3-T	なし
FEAMS-D3-TK	あり

● 材質・仕上げ RoHS

	FEAMS-D3-T	FEAMS-D3-TK
ねじ	SUS303	SUS303
パッド	SUS304	SUS304
六角穴付き皿ボルト	ステンレス鋼	ステンレス鋼
ラバーディスク	NBR(黒) 硬度ショア A70±5	NBR(黒) 硬度ショア A70±5
ロックナット		SUS304相当

寸法

FEAMS-D3-T ロックナットなし FEAMS-D3-TK ロックナットつき

単位: mm

品番	D	M(並目)		H	H ₁	h	d	r	C	F	sw1	sw2	L ₁	静的許容荷重 (N)*1	質量 (g)
		ねじの呼び	ピッチ												
FEAMS-50-M16-D3-T	50	M16	2	17	2.5	4	13	15	45	60	12			14000	181 - 351
FEAMS-60-M16-D3-T	60	M16	2	17	2.5	4.5	13	15	50	65	12			16000	206 - 379
FEAMS-80-M16-D3-T	80	M16	2	18	3	5	13	15	70	85	12			20000	308 - 446
FEAMS-80-M20-D3-T	80	M20	2.5	18	3	5	13	15	70	85	15			20000	362 - 622
FEAMS-80-M24-D3-T	80	M24	3	21	3	5	13	15	70	85	19			20000	527 - 819
FEAMS-50-M16-D3-TK	50	M16	2	17	2.5	4	13	15	45	60	12	24	14.8	14000	215 - 380
FEAMS-60-M16-D3-TK	60	M16	2	17	2.5	4.5	13	15	50	65	12	24	14.8	16000	240 - 413
FEAMS-80-M16-D3-TK	80	M16	2	18	3	5	13	15	70	85	12	24	14.8	20000	342 - 510
FEAMS-80-M20-D3-TK	80	M20	2.5	18	3	5	13	15	70	85	15	30	18	20000	415 - 675
FEAMS-80-M24-D3-TK	80	M24	3	21	3	5	13	15	70	85	19	36	21.5	20000	627 - 919

*1: 静的許容荷重はラバーディスクなしの値です。また、パッドに対してねじが垂直の状態の値です。ねじに角度がついた状態では、曲げや座屈応力の発生により静的許容荷重は小さくなります。

表中の数値は参考値であり、保証値ではありません。

クリーン洗浄・クリーン梱包 → P.0000	ねじカット → P.0000	ゆるみ止め → P.0000	レーザ刻印 → P.0000
対応不可	お問い合わせください	対応不可	お問い合わせください

ねじ長さ

FEAMS-D3-T ロックナットなし FEAMS-D3-TK ロックナットつき

品番	Lm (mm) ◀2				
	75	100	125	150	200
FEAMS-50-M16-D3-T	●	●	●	●	●
FEAMS-60-M16-D3-T	●	●	●	●	●
FEAMS-80-M16-D3-T	●	●	●	●	●
FEAMS-80-M20-D3-T	●	●	●	●	●
FEAMS-80-M24-D3-T	●	●	●	●	●
FEAMS-50-M16-D3-TK	●	●	●	●	●
FEAMS-60-M16-D3-TK	●	●	●	●	●
FEAMS-80-M16-D3-TK	●	●	●	●	●
FEAMS-80-M20-D3-TK	●	●	●	●	●
FEAMS-80-M24-D3-TK	●	●	●	●	●

● 品番指定 ※価格・納期はNBKウェブサイトをご覧ください。

FEAMS-50-M16-75-D3-TK

◀1 ▶2 ▶1

◀2 ねじ長さLmは、表に●の記載があるサイズから選択してください。