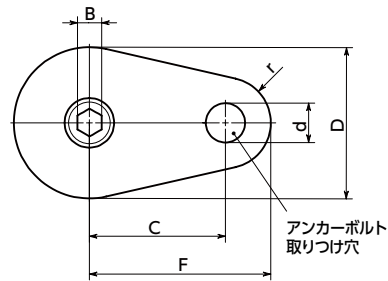


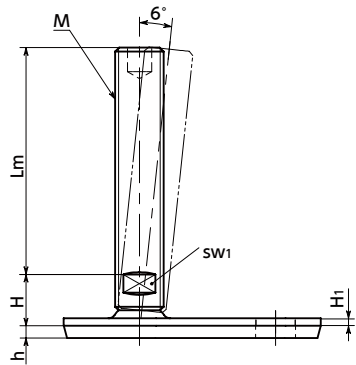
FEAMS-D3-U レベリングアジャスタ(おねじ) - アンカー固定タイプ - 六角穴つき - ラバーディスクつき(接着)



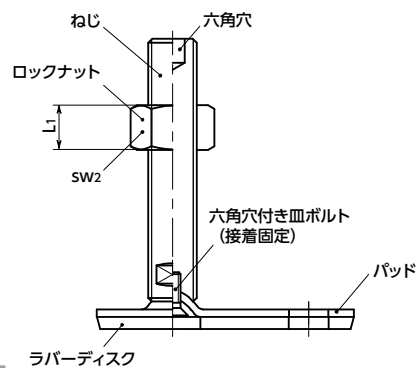
SUS ステンレス



FEAMS-D3-U



FEAMS-D3-UK



- 耐久性にすぐれた金属製のレベリングアジャスタ。
- ねじ・パッドはステンレス製のため、耐蝕性にすぐれています。
- 機器・装置の高さ調整は、ねじ上部の六角穴および下部の二面幅を利用してください。
- アンカーボルト用の取り付け穴があり、床面に固定ができません。衝撃や振動による機器・装置の位置ずれの防止に効果的です。
- パッドは6°まで傾きます。傾斜面での使用に効果的です。
- 機器・装置の滑り止めに効果的なラバーディスクつき。
- ラバーディスクはパッドに接着されています。機器・装置への取り付け・取りはずしや移動時に、ラバーディスクの脱落を防止します。
- ロックナットの有無が選択できます。

商品記号	ロックナット
FEAMS-D3-U	なし
FEAMS-D3-UK	あり

材質・仕上げ	FEAMS-D3-U	FEAMS-D3-UK
ねじ	SUS303	SUS303
パッド	SUS304	SUS304
六角穴付き皿ボルト	ステンレス鋼	ステンレス鋼
ラバーディスク	NBR(黒) 硬度ショアA70±5	NBR(黒) 硬度ショアA70±5
ロックナット		SUS304相当



ねじ長さ

FEAMS-D3-U ロックナットなし FEAMS-D3-UK ロックナットつき

品番	Lm (mm) ②				
	75	100	125	150	200
FEAMS-50-M16-D3-U	●	●	●	●	●
FEAMS-60-M16-D3-U	●	●	●	●	●
FEAMS-80-M16-D3-U	●	●	●	●	●
FEAMS-80-M20-D3-U	●	●	●	●	●
FEAMS-80-M24-D3-U		●	●	●	●
FEAMS-50-M16-D3-UK	●	●	●	●	●
FEAMS-60-M16-D3-UK	●	●	●	●	●
FEAMS-80-M16-D3-UK	●	●	●	●	●
FEAMS-80-M20-D3-UK	●	●	●	●	●
FEAMS-80-M24-D3-UK		●	●	●	●

寸法

FEAMS-D3-U ロックナットなし FEAMS-D3-UK ロックナットつき

品番 ①	D	M(並目)		H	H ₁	h	d	r	C	F	sw ₁	sw ₂	L ₁	B	静的許容荷重(N)*1	質量(g)
		ねじの呼び	ピッチ													
FEAMS-50-M16-D3-U	50	M16	2	17	2.5	4	13	15	45	60	12			8	14000	200 - 374
FEAMS-60-M16-D3-U	60	M16	2	17	2.5	4.5	13	15	50	65	12			8	16000	200 - 399
FEAMS-80-M16-D3-U	80	M16	2	18	3	5	13	15	70	85	12			8	20000	303 - 466
FEAMS-80-M20-D3-U	80	M20	2.5	18	3	5	13	15	70	85	15			10	20000	362 - 616
FEAMS-80-M24-D3-U	80	M24	3	21	3	5	13	15	70	85	19			12	20000	517 - 799
FEAMS-50-M16-D3-UK	50	M16	2	17	2.5	4	13	15	45	60	12	24	14.8	8	14000	190 - 374
FEAMS-60-M16-D3-UK	60	M16	2	17	2.5	4.5	13	15	50	65	12	24	14.8	8	16000	200 - 399
FEAMS-80-M16-D3-UK	80	M16	2	18	3	5	13	15	70	85	12	24	14.8	8	20000	337 - 500
FEAMS-80-M20-D3-UK	80	M20	2.5	18	3	5	13	15	70	85	15	30	18	10	20000	415 - 660
FEAMS-80-M24-D3-UK	80	M24	3	21	3	5	13	15	70	85	19	36	21.5	12	20000	617 - 920

単位: mm

*1: 静的許容荷重はラバーディスクなしの値です。また、パッドに対してねじが垂直の状態の値です。ねじに角度がついた状態では、曲げや座屈応力の発生により静的許容荷重は小さくなります。

表中の数値は参考値であり、保証値ではありません。

クリーン洗浄・クリーン梱包 → P.xxxx	ねじカット → P.xxxx	ゆるみ止め → P.xxxx	レーザ刻印 → P.xxxx
対応不可	対応不可	対応不可	お問い合わせください

● 品番指定 ※価格・納期はNBKウェブサイトをご覧ください。

FEAMS-50-M16-75-D3-UK



② ねじ長さLmは、表に●の記載があるサイズから選択してください。