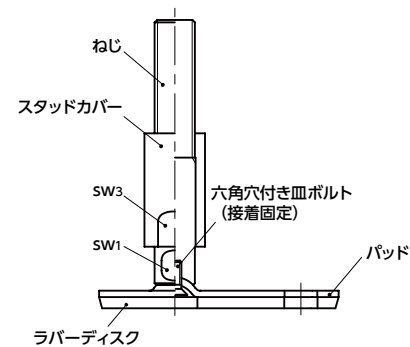
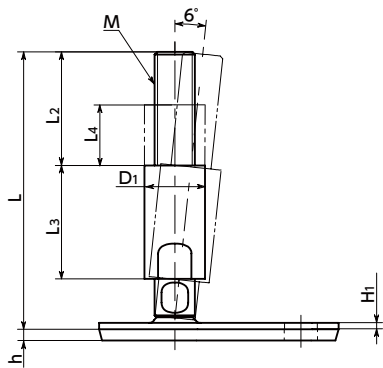
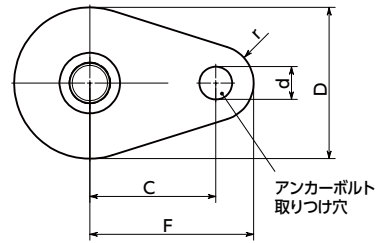


SUS ステンレス



- 耐久性にすぐれた金属製のレベリングアジャスタ。
- ねじ・パッドはステンレス製のため、耐蝕性にすぐれています。
- 機器・装置の高さ調整は、ねじの二面幅を利用してください。
- スタッドカバーにより、取り付け後、ねじの露出がありません。ねじにゴミやホコリがたまりにくく、清掃性にすぐれています。衛生管理が求められる食品機械・医薬品機械などの用途に。
- アンカーボルト用の取り付け穴があり、床面に固定ができます。衝撃や振動による機器・装置の位置ずれの防止に効果的です。
- パッドは6°まで傾きます。傾斜面での使用に効果的です。
- 機器・装置の滑り止めに効果的なラバーディスクつき。
- ラバーディスクはパッドに接着されています。機器・装置への取り付け・取りはずしや移動時に、ラバーディスクの脱落を防止します。

● 材質・仕上げ



	FEAMS-D3-W
ねじ	SUS303
パッド	SUS304
六角穴付き皿ボルト	ステンレス鋼
スタッドカバー	SUS303
ラバーディスク	NBR (黒) 硬度ショア A70±5

寸法

品番	D	M(並目) ねじの呼び	ピッチ	H1	h	d	r	C	F	SW1	SW3	L2	L3	L4	D1	静的許容荷重 (N)*1	質量 (g)
FEAMS-60-M16-D3-W	60	M16	2	2.5	4.5	13	15	50	65	12	20	45	45	29	24	16000	324 - 442
FEAMS-80-M16-D3-W	80	M16	2	3	5	13	15	70	85	12	20	45	45	29	24	20000	426 - 544
FEAMS-80-M20-D3-W	80	M20	2.5	3	5	13	15	70	85	16	24	56	56	37	30	20000	642 - 892
FEAMS-80-M24-D3-W	80	M24	3	3	5	13	15	70	85	20	30	67	67	42	35	20000	942 - 1299

\*1: 静的許容荷重はラバーディスクなしの値です。また、パッドに対してねじが垂直の状態の値です。ねじに角度がついた状態では、曲げや座屈応力の発生により静的許容荷重は小さくなります。

表中の数値は参考値であり、保証値ではありません。

ねじ長さ

品番	L (mm)									
	110	134	135	159	160	184	185	209	234	259
FEAMS-60-M16-D3-W	●		●		●		●			
FEAMS-80-M16-D3-W	●		●		●		●			
FEAMS-80-M20-D3-W		●		●		●			●	
FEAMS-80-M24-D3-W				●				●		●

● 品番指定 ※価格・納期はNBKウェブサイトをご覧ください。

**FEAMS-60-M16-110-D3-W**

① ② ①  
② 全高Lは、表に●の記載があるサイズから選択してください。

クリーン洗浄・クリーン梱包 → P.xxxx	ねじカット → P.xxxx	ゆるみ止め → P.xxxx	レーザ刻印 → P.xxxx
対応不可	対応不可	対応不可	お問い合わせください