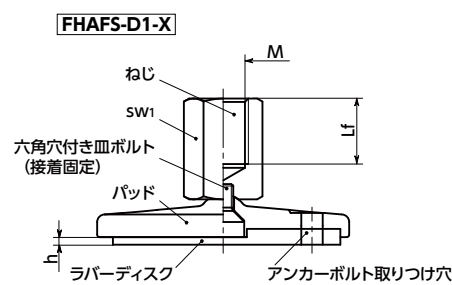
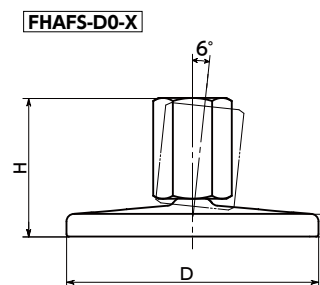
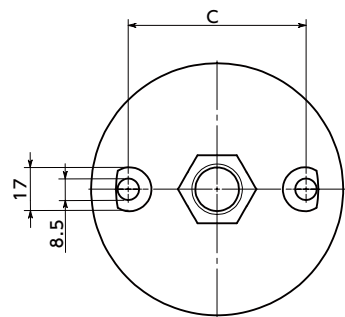


FHAFS-X レベリングアジャスタ(めねじ) - アンカー固定タイプ

SUS ステンレス



- 重荷重タイプのレベリングアジャスタ。
- ねじ・パッドはステンレス製のため、耐蝕性にすぐれています。
- パッドの高さが低くコンパクトな設計ができます。
- アンカーボルト用の取り付け穴があり、床面に固定ができます。衝撃や振動による機器・装置の位置ずれの防止に効果的です。
- パッドは6°まで傾きます。傾斜面での使用に効果的です。
- 商品記号によりラバーディスクの有無が選択できます。ラバーディスクは、機器・装置の滑り止めに効果的です。

商品記号	ラバーディスク
FHAFS-D0-X	なし
FHAFS-D1-X	あり

● 材質・仕上げ RoHS

	FHAFS-D0-X	FHAFS-D1-X
ねじ	SUS303	SUS303
パッド	SUS304	SUS304
六角穴付き皿ボルト	ステンレス鋼	ステンレス鋼
ラバーディスク		NBR(黒)硬度ショアA70

FHAFS-D0-X ラバーディスクなし FHAFS-D1-X ラバーディスクつき

単位: mm

品番	D	M(並目)		Lf	H	H ₁	h	C	sw ₁	静的許容荷重(N)*1	質量(g)
		ねじの呼び	ピッチ								
FHAFS-80-M8-34-D0-X	80	M8	1.25	8	34	8.5		54.5	14	17000	255
FHAFS-80-M10-37-D0-X	80	M10	1.5	10	37	8.5		54.5	14	17000	256
FHAFS-80-M12-40-D0-X	80	M12	1.75	12	40	8.5		54.5	17	17000	257
FHAFS-80-M16-46-D0-X	80	M16	2	16	46	8.5		54.5	22	17000	259
FHAFS-80-M20-54-D0-X	80	M20	2.5	20	54	8.5		54.5	27	28000	262
FHAFS-100-M8-35-D0-X	100	M8	1.25	8	35	9		70.5	14	17000	410
FHAFS-100-M10-38-D0-X	100	M10	1.5	10	38	9		70.5	14	17000	411
FHAFS-100-M12-41-D0-X	100	M12	1.75	12	41	9		70.5	17	17000	412
FHAFS-100-M16-47-D0-X	100	M16	2	16	47	9		70.5	22	17000	414
FHAFS-100-M20-55-D0-X	100	M20	2.5	20	55	9		70.5	27	28000	417
FHAFS-120-M20-59-D0-X	120	M20	2.5	20	59	12		95.5	27	28000	903
FHAFS-80-M8-34-D1-X	80	M8	1.25	8	34	8.5	2	54.5	14	17000	277
FHAFS-80-M10-37-D1-X	80	M10	1.5	10	37	8.5	2	54.5	14	17000	278
FHAFS-80-M12-40-D1-X	80	M12	1.75	12	40	8.5	2	54.5	17	17000	279
FHAFS-80-M16-46-D1-X	80	M16	2	16	46	8.5	2	54.5	22	17000	281
FHAFS-80-M20-54-D1-X	80	M20	2.5	20	54	8.5	2	54.5	27	28000	284
FHAFS-100-M8-35-D1-X	100	M8	1.25	8	35	9	3	70.5	14	17000	432
FHAFS-100-M10-38-D1-X	100	M10	1.5	10	38	9	3	70.5	14	17000	433
FHAFS-100-M12-41-D1-X	100	M12	1.75	12	41	9	3	70.5	17	17000	434
FHAFS-100-M16-47-D1-X	100	M16	2	16	47	9	3	70.5	22	17000	436
FHAFS-100-M20-55-D1-X	100	M20	2.5	20	55	9	3	70.5	27	28000	439
FHAFS-120-M20-59-D1-X	120	M20	2.5	20	59	12	3.5	95.5	27	28000	985

*1: 静的許容荷重はラバーディスクなしの値です。また、パッドに対してねじが垂直の状態の値です。ねじに角度がついた状態では、曲げや座屈応力の発生により静的許容荷重は小さくなります。

表中の数値は参考値であり、保証値ではありません。

● 品番指定 ※価格・納期はNBKウェブサイトをご覧ください。

FHAFS-80-M8-34-D0-X



クリーン洗浄・クリーン梱包 → P.0000	ねじカット → P.0000	ゆるみ止め → P.0000	レーザ刻印 → P.0000
対応不可	対応不可	対応不可	お問い合わせください