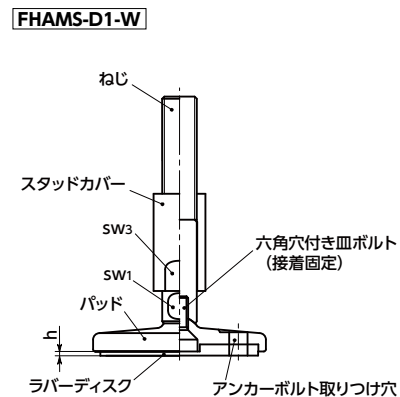
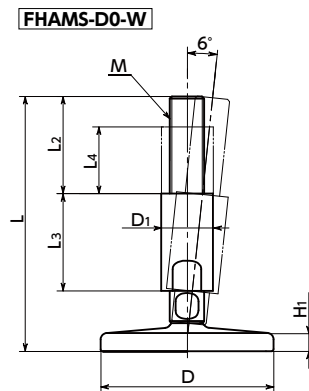
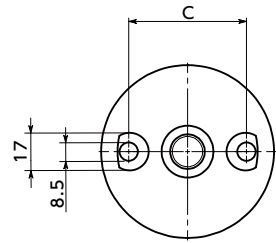


FHAMS-W レベリングアジャスタ(おねじ) - アンカー固定タイプ - スタッドカバーつき

SUS ステンレス



- 重荷重タイプのレベリングアジャスタ。
- ねじ・パッドはステンレス製のため、耐蝕性にすぐれています。
- パッドの高さが低くコンパクトな設計ができます。
- 機器・装置の高さ調整は、ねじ部の二面幅を利用してください。
- スタッドカバーにより、取り付け後、ねじの露出がありません。ねじにゴミやホコリがたまりにくく、清掃性にすぐれています。衛生管理が求められる食品機械・医薬品機械などの用途に。
- アンカーボルト用の取り付け穴があり、床面に固定ができます。衝撃や振動による機器・装置の位置ずれの防止に効果的です。
- パッドは6°まで傾きます。傾斜面での使用に効果的です。
- 商品記号によりラバーディスクの有無が選択できます。ラバーディスクは、機器・装置の滑り止めに効果的です。

商品記号	ラバーディスク
FHAMS-D0-W	なし
FHAMS-D1-W	あり

● 材質・仕上げ RoHS

	FHAMS-D0-W	FHAMS-D1-W
ねじ	SUS303	SUS303
パッド	SUS304	SUS304
六角穴付き皿ボルト	ステンレス鋼	ステンレス鋼
スタッドカバー	SUS303	SUS303
ラバーディスク		NBR (黒) 硬度ショア A70

寸法

FHAMS-D0-W ラバーディスクなし FHAMS-D1-W ラバーディスクつき

単位: mm

品番	D	M(並目)		H1	h	C	sw1	sw3	L2	L3	L4	D1	静的許容荷重 (N)*1	質量 (g)
		ねじの呼び	ピッチ											
FHAMS-80-M16-D0-W	80	M16	2	8.5		54.5	12	20	45	45	29	24	25000	463 - 582
FHAMS-80-M20-D0-W	80	M20	2.5	8.5		54.5	16	24	56	56	36	30	35000	725 - 971
FHAMS-80-M24-D0-W	80	M24	3	8.5		54.5	20	30	67	67	42	35	52000	1051 - 1406
FHAMS-100-M16-D0-W	100	M16	2	9		70.5	12	20	45	45	32	24	25000	599 - 718
FHAMS-100-M20-D0-W	100	M20	2.5	9		70.5	16	24	56	56	40	30	35000	861 - 1107
FHAMS-100-M24-D0-W	100	M24	3	9		70.5	20	30	67	67	48	35	52000	1187 - 1542
FHAMS-80-M16-D1-W	80	M16	2	8.5	2	54.5	12	20	45	45	29	24	25000	485 - 604
FHAMS-80-M20-D1-W	80	M20	2.5	8.5	2	54.5	16	24	56	56	36	30	35000	747 - 993
FHAMS-80-M24-D1-W	80	M24	3	8.5	2	54.5	20	30	67	67	42	35	52000	1073 - 1428
FHAMS-100-M16-D1-W	100	M16	2	9	3	70.5	12	20	45	45	32	24	25000	643 - 762
FHAMS-100-M20-D1-W	100	M20	2.5	9	3	70.5	16	24	56	56	40	30	35000	905 - 1151
FHAMS-100-M24-D1-W	100	M24	3	9	3	70.5	20	30	67	67	48	35	52000	1231 - 1586

*1: 静的許容荷重はラバーディスクなしの値です。また、パッドに対してねじが垂直の状態の値です。ねじに角度がついた状態では、曲げや座屈応力の発生により静的許容荷重は小さくなります。
表中の数値は参考値であり、保証値ではありません。

ねじ長さ

FHAMS-D0-W ラバーディスクなし FHAMS-D1-W ラバーディスクつき

品番	L (mm) ◀2														
	118	119	143	144	168	169	193	194	218	219	243	244	268	269	
FHAMS-80-M16-D0-W	●		●		●		●								
FHAMS-80-M20-D0-W			●		●		●				●				
FHAMS-80-M24-D0-W					●				●				●		
FHAMS-100-M16-D0-W		●		●		●		●						●	
FHAMS-100-M20-D0-W				●		●		●		●			●		
FHAMS-100-M24-D0-W						●					●			●	
FHAMS-80-M16-D1-W	●		●		●		●								
FHAMS-80-M20-D1-W			●		●		●				●				
FHAMS-80-M24-D1-W					●				●				●		
FHAMS-100-M16-D1-W		●		●		●		●							
FHAMS-100-M20-D1-W				●		●		●		●			●		
FHAMS-100-M24-D1-W						●				●				●	

● 品番指定 ※価格・納期はNBKウェブサイトをご覧ください。

FHAMS-80-M16-118-D0-W

◀1 ▶2 ▶1

◀2 全高Lは、表に●の記載があるサイズから選択してください。

クリーン洗浄・クリーン梱包 → P.xxxx	ねじカット → P.xxxx	ゆるみ止め → P.xxxx	レーザ刻印 → P.xxxx
対応不可	対応不可	対応不可	お問い合わせください