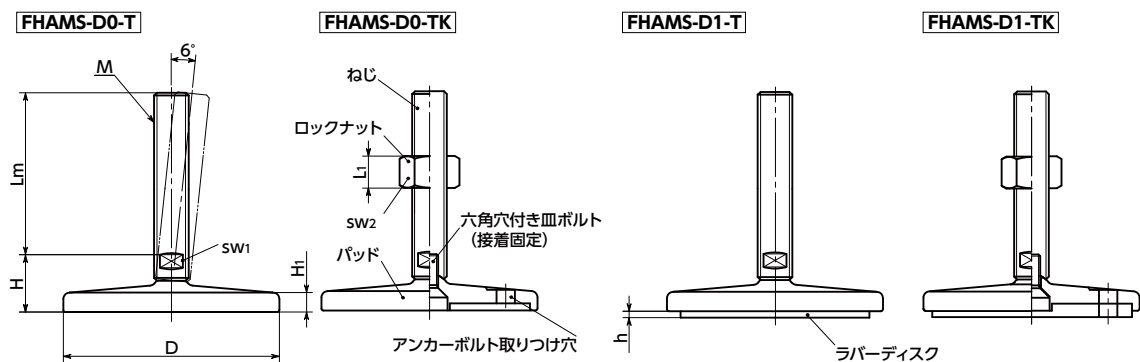
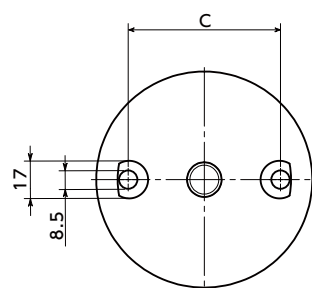


# FHAMS-T レベリングアジャスタ(おねじ) - アンカー固定タイプ - 二面幅調整

SUS ステンレス

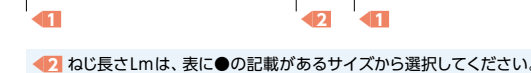


- 重荷重タイプのレベリングアジャスタ。
- ねじ・パッドはステンレス製のため、耐蝕性にすぐれています。
- パッドの高さが低くコンパクトな設計ができます。
- 機器・装置の高さ調整は、ねじ部の二面幅を利用してください。
- アンカーボルト用の取り付け穴があり、床面に固定ができます。衝撃や振動による機器・装置の位置ずれの防止に効果的です。
- パッドは6°まで傾きます。傾斜面での使用に効果的です。
- 商品記号によりラバーディスクとロックナットの有無が選択できます。ラバーディスクは、機器装置の滑り止めに効果的です。

| 商品記号        | ラバーディスク | ロックナット |
|-------------|---------|--------|
| FHAMS-D0-T  | なし      | なし     |
| FHAMS-D0-TK | なし      | あり     |
| FHAMS-D1-T  | あり      | なし     |
| FHAMS-D1-TK | あり      | あり     |

● 品番指定 ※価格・納期はNBKウェブサイトをご覧ください。

## FHAMS-80-M16-75-D0-TK



### ● 材質・仕上げ

|           | FHAMS-D0-T | FHAMS-D0-TK | FHAMS-D1-T     | FHAMS-D1-TK    |
|-----------|------------|-------------|----------------|----------------|
| ねじ        | SUS303     | SUS303      | SUS303         | SUS303         |
| パッド       | SUS304     | SUS304      | SUS304         | SUS304         |
| 六角穴付き皿ボルト | ステンレス鋼     | ステンレス鋼      | ステンレス鋼         | ステンレス鋼         |
| ロックナット    |            | SUS304      |                | SUS304         |
| ラバーディスク   |            |             | NBR(黒)硬度ショアA70 | NBR(黒)硬度ショアA70 |



## 寸法

| FHAMS-D0-T          |             | FHAMS-D1-T          |             | FHAMS-D0-TK |     | FHAMS-D1-TK |     | 単位: mm         |     |              |    |       |
|---------------------|-------------|---------------------|-------------|-------------|-----|-------------|-----|----------------|-----|--------------|----|-------|
| 品番                  | 質量 (g)      | 品番                  | 質量 (g)      | h           | D   | M(並目)       | H   | H <sub>1</sub> | C   | 静的許容荷重 (N)*1 |    |       |
| ラバーディスクなし           |             | ラバーディスクつき           |             |             |     | ねじの呼び       | ピッチ |                |     |              |    |       |
| FHAMS-80-M16-D0-T   | 333 - 532   | FHAMS-80-M16-D1-T   | 355 - 554   | 2           | 80  | M16         | 2   | 25.5           | 8.5 | 54.5         | 12 | 17000 |
| FHAMS-80-M20-D0-T   | 409 - 720   | FHAMS-80-M20-D1-T   | 431 - 742   | 2           | 80  | M20         | 2.5 | 27             | 8.5 | 54.5         | 15 | 28000 |
| FHAMS-80-M24-D0-T   | 582 - 940   | FHAMS-80-M24-D1-T   | 604 - 962   | 2           | 80  | M24         | 3   | 30.5           | 8.5 | 54.5         | 19 | 46000 |
| FHAMS-100-M16-D0-T  | 488 - 687   | FHAMS-100-M16-D1-T  | 532 - 731   | 3           | 100 | M16         | 2   | 26.5           | 9   | 70.5         | 12 | 17000 |
| FHAMS-100-M20-D0-T  | 564 - 875   | FHAMS-100-M20-D1-T  | 608 - 919   | 3           | 100 | M20         | 2.5 | 28             | 9   | 70.5         | 15 | 28000 |
| FHAMS-100-M24-D0-T  | 737 - 1095  | FHAMS-100-M24-D1-T  | 781 - 1139  | 3           | 100 | M24         | 3   | 31.5           | 9   | 70.5         | 19 | 46000 |
| FHAMS-120-M20-D0-T  | 932 - 1243  | FHAMS-120-M20-D1-T  | 1014 - 1325 | 3.5         | 120 | M20         | 2.5 | 32             | 12  | 95.5         | 15 | 28000 |
| FHAMS-120-M24-D0-T  | 1105 - 1463 | FHAMS-120-M24-D1-T  | 1187 - 1545 | 3.5         | 120 | M24         | 3   | 35.5           | 12  | 95.5         | 19 | 46000 |
| FHAMS-120-M30-D0-T  | 1315 - 1875 | FHAMS-120-M30-D1-T  | 1397 - 1957 | 3.5         | 120 | M30         | 3.5 | 39.5           | 12  | 95.5         | 24 | 43000 |
| FHAMS-80-M16-D0-TK  | 362 - 561   | FHAMS-80-M16-D1-TK  | 384 - 583   | 2           | 80  | M16         | 2   | 25.5           | 8.5 | 54.5         | 12 | 17000 |
| FHAMS-80-M20-D0-TK  | 461 - 772   | FHAMS-80-M20-D1-TK  | 483 - 794   | 2           | 80  | M20         | 2.5 | 27             | 8.5 | 54.5         | 15 | 28000 |
| FHAMS-80-M24-D0-TK  | 674 - 1032  | FHAMS-80-M24-D1-TK  | 696 - 1054  | 2           | 80  | M24         | 3   | 30.5           | 8.5 | 54.5         | 19 | 46000 |
| FHAMS-100-M16-D0-TK | 517 - 716   | FHAMS-100-M16-D1-TK | 561 - 760   | 3           | 100 | M16         | 2   | 26.5           | 9   | 70.5         | 12 | 17000 |
| FHAMS-100-M20-D0-TK | 616 - 927   | FHAMS-100-M20-D1-TK | 660 - 971   | 3           | 100 | M20         | 2.5 | 28             | 9   | 70.5         | 15 | 28000 |
| FHAMS-100-M24-D0-TK | 829 - 1187  | FHAMS-100-M24-D1-TK | 873 - 1231  | 3           | 100 | M24         | 3   | 31.5           | 9   | 70.5         | 19 | 46000 |
| FHAMS-120-M20-D0-TK | 984 - 1295  | FHAMS-120-M20-D1-TK | 1066 - 1377 | 3.5         | 120 | M20         | 2.5 | 32             | 12  | 95.5         | 15 | 28000 |
| FHAMS-120-M24-D0-TK | 1197 - 1555 | FHAMS-120-M24-D1-TK | 1279 - 1637 | 3.5         | 120 | M24         | 3   | 35.5           | 12  | 95.5         | 19 | 46000 |
| FHAMS-120-M30-D0-TK | 1514 - 2074 | FHAMS-120-M30-D1-TK | 1596 - 2156 | 3.5         | 120 | M30         | 3.5 | 39.5           | 12  | 95.5         | 24 | 43000 |

\*1: 静的許容荷重はラバーディスクなしの値です。また、パッドに対してねじが垂直の状態の値です。ねじに角度がついた状態では、曲げや座屈応力の発生により静的許容荷重は小さくなります。表中の数値は参考値であり、保証値ではありません。

## ねじ長さ

| 品番                  | FHAMS-D0-T |     |     |     |     | FHAMS-D0-TK |     |     |     |     | FHAMS-D1-T |     |     |     |     | FHAMS-D1-TK |     |     |     |     |
|---------------------|------------|-----|-----|-----|-----|-------------|-----|-----|-----|-----|------------|-----|-----|-----|-----|-------------|-----|-----|-----|-----|
|                     | Lm (mm) ②  |     |     |     |     | Lm (mm) ②   |     |     |     |     | Lm (mm) ②  |     |     |     |     | Lm (mm) ②   |     |     |     |     |
| ラバーディスクなし           | 75         | 100 | 125 | 150 | 200 | 75          | 100 | 125 | 150 | 200 | 75         | 100 | 125 | 150 | 200 | 75          | 100 | 125 | 150 | 200 |
| FHAMS-80-M16-D0-T   | ●          | ●   | ●   | ●   | ●   | ●           | ●   | ●   | ●   | ●   | ●          | ●   | ●   | ●   | ●   | ●           | ●   | ●   | ●   | ●   |
| FHAMS-80-M20-D0-T   | ●          | ●   | ●   | ●   | ●   | ●           | ●   | ●   | ●   | ●   | ●          | ●   | ●   | ●   | ●   | ●           | ●   | ●   | ●   | ●   |
| FHAMS-80-M24-D0-T   | ●          | ●   | ●   | ●   | ●   | ●           | ●   | ●   | ●   | ●   | ●          | ●   | ●   | ●   | ●   | ●           | ●   | ●   | ●   | ●   |
| FHAMS-100-M16-D0-T  | ●          | ●   | ●   | ●   | ●   | ●           | ●   | ●   | ●   | ●   | ●          | ●   | ●   | ●   | ●   | ●           | ●   | ●   | ●   | ●   |
| FHAMS-100-M20-D0-T  | ●          | ●   | ●   | ●   | ●   | ●           | ●   | ●   | ●   | ●   | ●          | ●   | ●   | ●   | ●   | ●           | ●   | ●   | ●   | ●   |
| FHAMS-100-M24-D0-T  | ●          | ●   | ●   | ●   | ●   | ●           | ●   | ●   | ●   | ●   | ●          | ●   | ●   | ●   | ●   | ●           | ●   | ●   | ●   | ●   |
| FHAMS-120-M20-D0-T  | ●          | ●   | ●   | ●   | ●   | ●           | ●   | ●   | ●   | ●   | ●          | ●   | ●   | ●   | ●   | ●           | ●   | ●   | ●   | ●   |
| FHAMS-120-M24-D0-T  | ●          | ●   | ●   | ●   | ●   | ●           | ●   | ●   | ●   | ●   | ●          | ●   | ●   | ●   | ●   | ●           | ●   | ●   | ●   | ●   |
| FHAMS-120-M30-D0-T  | ●          | ●   | ●   | ●   | ●   | ●           | ●   | ●   | ●   | ●   | ●          | ●   | ●   | ●   | ●   | ●           | ●   | ●   | ●   | ●   |
| FHAMS-80-M16-D0-TK  | ●          | ●   | ●   | ●   | ●   | ●           | ●   | ●   | ●   | ●   | ●          | ●   | ●   | ●   | ●   | ●           | ●   | ●   | ●   | ●   |
| FHAMS-80-M20-D0-TK  | ●          | ●   | ●   | ●   | ●   | ●           | ●   | ●   | ●   | ●   | ●          | ●   | ●   | ●   | ●   | ●           | ●   | ●   | ●   | ●   |
| FHAMS-80-M24-D0-TK  | ●          | ●   | ●   | ●   | ●   | ●           | ●   | ●   | ●   | ●   | ●          | ●   | ●   | ●   | ●   | ●           | ●   | ●   | ●   | ●   |
| FHAMS-100-M16-D0-TK | ●          | ●   | ●   | ●   | ●   | ●           | ●   | ●   | ●   | ●   | ●          | ●   | ●   | ●   | ●   | ●           | ●   | ●   | ●   | ●   |
| FHAMS-100-M20-D0-TK | ●          | ●   | ●   | ●   | ●   | ●           | ●   | ●   | ●   | ●   | ●          | ●   | ●   | ●   | ●   | ●           | ●   | ●   | ●   | ●   |
| FHAMS-100-M24-D0-TK | ●          | ●   | ●   | ●   | ●   | ●           | ●   | ●   | ●   | ●   | ●          | ●   | ●   | ●   | ●   | ●           | ●   | ●   | ●   | ●   |
| FHAMS-120-M20-D0-TK | ●          | ●   | ●   | ●   | ●   | ●           | ●   | ●   | ●   | ●   | ●          | ●   | ●   | ●   | ●   | ●           | ●   | ●   | ●   | ●   |
| FHAMS-120-M24-D0-TK | ●          | ●   | ●   | ●   | ●   | ●           | ●   | ●   | ●   | ●   | ●          | ●   | ●   | ●   | ●   | ●           | ●   | ●   | ●   | ●   |
| FHAMS-120-M30-D0-TK | ●          | ●   | ●   | ●   | ●   | ●           | ●   | ●   | ●   | ●   | ●          | ●   | ●   | ●   | ●   | ●           | ●   | ●   | ●   | ●   |

|                        |                |                |                |
|------------------------|----------------|----------------|----------------|
| クリーン洗浄・クリーン梱包 → P.xxxx | ねじカット → P.xxxx | ゆるみ止め → P.xxxx | レーザ刻印 → P.xxxx |
| 対応不可                   | お問い合わせください     | 対応不可           | お問い合わせください     |