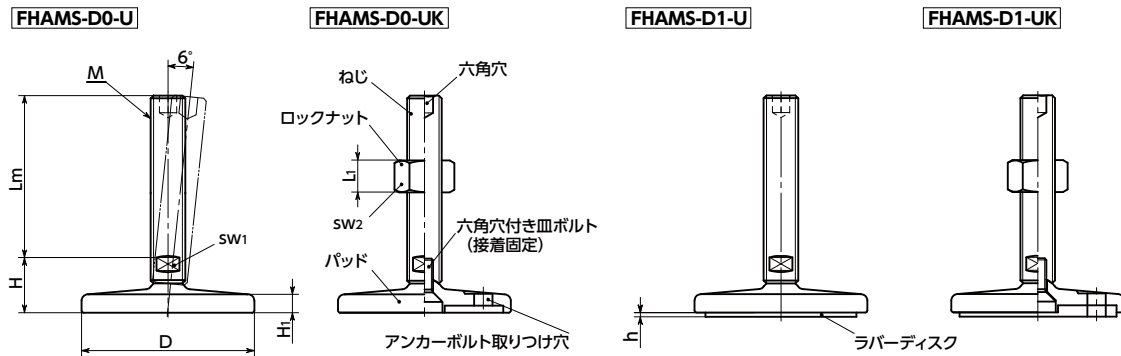
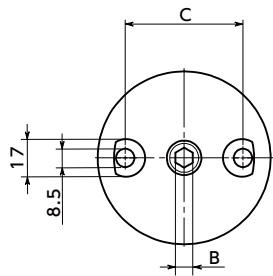


FHAMS-U レベリングアジャスタ(おねじ) - アンカー固定タイプ - 六角穴つき

SUS ステンレス



- 重荷重タイプのレベリングアジャスタ。
- ねじ・パッドはステンレス製のため、耐蝕性にすぐれています。
- パッドの高さが低くコンパクトな設計ができます。
- 機器・装置の高さ調整は、ねじ上部の六角穴および下部の二面幅を利用してください。
- アンカーボルト用の取り付け穴があり、床面に固定ができます。衝撃や振動による機器・装置の位置ずれの防止に効果的です。
- パッドは6°まで傾きます。傾斜面での使用に効果的です。
- 商品記号によりラバーディスクとロックナットの有無が選択できます。ラバーディスクは、機器・装置の滑り止めに効果的です。

● 品番指定 ※価格・納期はNBKウェブサイトをご覧ください。

FHAMS-80-M16-75-D0-UK

- 1
 - 2
- 2 ねじ長さLmは、表に●の記載があるサイズから選択してください。

商品記号	ラバーディスク	ロックナット
FHAMS-D0-U	なし	なし
FHAMS-D0-UK	なし	あり
FHAMS-D1-U	あり	なし
FHAMS-D1-UK	あり	あり

● 材質・仕上げ

	FHAMS-D0-U	FHAMS-D0-UK	FHAMS-D1-U	FHAMS-D1-UK
ねじ	SUS303	SUS303	SUS303	SUS303
パッド	SUS304	SUS304	SUS304	SUS304
六角穴付き皿ボルト	ステンレス鋼	ステンレス鋼	ステンレス鋼	ステンレス鋼
ロックナット		SUS304		SUS304
ラバーディスク			NBR(黒)硬度ショアA70	NBR(黒)硬度ショアA70



寸法

FHAMS-D0-U FHAMS-D1-U ロックナットなし FHAMS-D0-UK FHAMS-D1-UK ロックナットつき 単位: mm

品番 1 ラバーディスクなし	質量 (g)	品番 1 ラバーディスクつき	h	質量 (g)	D	M(並目) ねじの呼び	ピッチ	H	H ₁	C	sw1	sw2	L ₁	B	静的許容荷重 (N)*1
FHAMS-80-M16-D0-U	327 - 526	FHAMS-80-M16-D1-U	2	349 - 548	80	M16	2	25.5	8.5	54.5	12			8	17000
FHAMS-80-M20-D0-U	402 - 713	FHAMS-80-M20-D1-U	2	424 - 735	80	M20	2.5	27	8.5	54.5	15			10	28000
FHAMS-80-M24-D0-U	569 - 927	FHAMS-80-M24-D1-U	2	591 - 949	80	M24	3	30.5	8.5	54.5	19			12	46000
FHAMS-100-M16-D0-U	482 - 681	FHAMS-100-M16-D1-U	3	526 - 725	100	M16	2	26.5	9	70.5	12			8	17000
FHAMS-100-M20-D0-U	557 - 868	FHAMS-100-M20-D1-U	3	601 - 912	100	M20	2.5	28	9	70.5	15			10	28000
FHAMS-100-M24-D0-U	724 - 1082	FHAMS-100-M24-D1-U	3	768 - 1126	100	M24	3	31.5	9	70.5	19			12	46000
FHAMS-120-M20-D0-U	925 - 1236	FHAMS-120-M20-D1-U	3.5	1007 - 1318	120	M20	2.5	32	12	95.5	15			10	28000
FHAMS-120-M24-D0-U	1092 - 1450	FHAMS-120-M24-D1-U	3.5	1174 - 1532	120	M24	3	35.5	12	95.5	19			12	46000
FHAMS-120-M30-D0-U	1302 - 1862	FHAMS-120-M30-D1-U	3.5	1384 - 1944	120	M30	3.5	39.5	12	95.5	24			12	43000
FHAMS-80-M16-D0-UK	356 - 555	FHAMS-80-M16-D1-UK	2	378 - 577	80	M16	2	25.5	8.5	54.5	12	24	14.8	8	17000
FHAMS-80-M20-D0-UK	454 - 765	FHAMS-80-M20-D1-UK	2	476 - 787	80	M20	2.5	27	8.5	54.5	15	30	18	10	28000
FHAMS-80-M24-D0-UK	661 - 1019	FHAMS-80-M24-D1-UK	2	683 - 1041	80	M24	3	30.5	8.5	54.5	19	36	21.5	12	46000
FHAMS-100-M16-D0-UK	511 - 710	FHAMS-100-M16-D1-UK	3	555 - 754	100	M16	2	26.5	9	70.5	12	24	14.8	8	17000
FHAMS-100-M20-D0-UK	609 - 920	FHAMS-100-M20-D1-UK	3	653 - 964	100	M20	2.5	28	9	70.5	15	30	18	10	28000
FHAMS-100-M24-D0-UK	816 - 1174	FHAMS-100-M24-D1-UK	3	860 - 1218	100	M24	3	31.5	9	70.5	19	36	21.5	12	46000
FHAMS-120-M20-D0-UK	977 - 1288	FHAMS-120-M20-D1-UK	3.5	1059 - 1370	120	M20	2.5	32	12	95.5	15	30	18	10	28000
FHAMS-120-M24-D0-UK	1184 - 1542	FHAMS-120-M24-D1-UK	3.5	1266 - 1624	120	M24	3	35.5	12	95.5	19	36	21.5	12	46000
FHAMS-120-M30-D0-UK	1501 - 2061	FHAMS-120-M30-D1-UK	3.5	1583 - 2143	120	M30	3.5	39.5	12	95.5	24	46	25.6	12	43000

*1: 静的許容荷重はラバーディスクなしの値です。また、パッドに対してねじが垂直の状態の値です。ねじに角度がついた状態では、曲げや座屈応力の発生により静的許容荷重は小さくなります。表中の数値は参考値であり、保証値ではありません。

クリーン洗浄・クリーン梱包 → P. xxxx	ねじカット → P. xxxx	ゆるみ止め → P. xxxx	レーザ刻印 → P. xxxx
対応不可	対応不可	対応不可	お問い合わせください

ねじ長さ

FHAMS-D0-U ロックナットなし FHAMS-D0-UK ロックナットつき

品番 ラバーディスクなし	Lm (mm) 2				
	75	100	125	150	200
FHAMS-80-M16-D0-U	●	●	●	●	●
FHAMS-80-M20-D0-U	●	●	●	●	●
FHAMS-80-M24-D0-U	●	●	●	●	●
FHAMS-100-M16-D0-U	●	●	●	●	●
FHAMS-100-M20-D0-U	●	●	●	●	●
FHAMS-100-M24-D0-U	●	●	●	●	●
FHAMS-120-M20-D0-U	●	●	●	●	●
FHAMS-120-M24-D0-U	●	●	●	●	●
FHAMS-120-M30-D0-U	●	●	●	●	●
FHAMS-80-M16-D0-UK	●	●	●	●	●
FHAMS-80-M20-D0-UK	●	●	●	●	●
FHAMS-80-M24-D0-UK	●	●	●	●	●
FHAMS-100-M16-D0-UK	●	●	●	●	●
FHAMS-100-M20-D0-UK	●	●	●	●	●
FHAMS-100-M24-D0-UK	●	●	●	●	●
FHAMS-120-M20-D0-UK	●	●	●	●	●
FHAMS-120-M24-D0-UK	●	●	●	●	●
FHAMS-120-M30-D0-UK	●	●	●	●	●

FHAMS-D1-U ロックナットなし FHAMS-D1-UK ロックナットつき

品番 ラバーディスクつき	Lm (mm) 2				
	75	100	125	150	200
FHAMS-80-M16-D1-U	●	●	●	●	●
FHAMS-80-M20-D1-U	●	●	●	●	●
FHAMS-80-M24-D1-U	●	●	●	●	●
FHAMS-100-M16-D1-U	●	●	●	●	●
FHAMS-100-M20-D1-U	●	●	●	●	●
FHAMS-100-M24-D1-U	●	●	●	●	●
FHAMS-120-M20-D1-U	●	●	●	●	●
FHAMS-120-M24-D1-U	●	●	●	●	●
FHAMS-120-M30-D1-U	●	●	●	●	●
FHAMS-80-M16-D1-UK	●	●	●	●	●
FHAMS-80-M20-D1-UK	●	●	●	●	●
FHAMS-80-M24-D1-UK	●	●	●	●	●
FHAMS-100-M16-D1-UK	●	●	●	●	●
FHAMS-100-M20-D1-UK	●	●	●	●	●
FHAMS-100-M24-D1-UK	●	●	●	●	●
FHAMS-120-M20-D1-UK	●	●	●	●	●
FHAMS-120-M24-D1-UK	●	●	●	●	●
FHAMS-120-M30-D1-UK	●	●	●	●	●