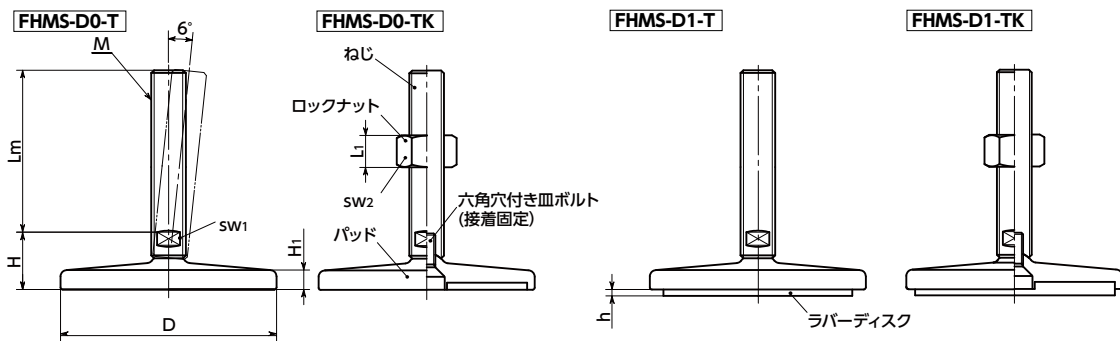
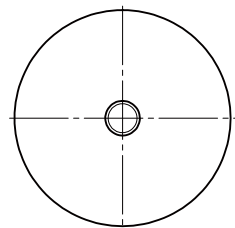


FHMS-T レベリングアジャスタ(おねじ) - 二面幅調整

SUS ステンレス



- 重荷重タイプのレベリングアジャスタ。
- ねじ・パッドはステンレス製のため、耐蝕性にすぐれています。
- パッドの高さが低くコンパクトな設計ができます。
- 機器・装置の高さ調整は、ねじの二面幅を利用してください。
- パッドは6°まで傾きます。傾斜面での使用に効果的です。
- 商品記号によりラバーディスクとロックナットの有無が選択できます。ラバーディスクは、機器・装置の滑り止めに効果的です。

商品記号	ラバーディスク	ロックナット
FHMS-D0-T	なし	なし
FHMS-D0-TK	なし	あり
FHMS-D1-T	あり	なし
FHMS-D1-TK	あり	あり

● 品番指定 ※価格・納期はNBKウェブサイトをご覧ください。

FHMS-80-M16-75-D0-TK

- 1 ねじ長さLmは、表に●の記載があるサイズから選択してください。

● 材質・仕上げ

	FHMS-D0-T	FHMS-D0-TK	FHMS-D1-T	FHMS-D1-TK
ねじ	SUS303	SUS303	SUS303	SUS303
パッド	SUS304	SUS304	SUS304	SUS304
六角穴付き皿ボルト	ステンレス鋼	ステンレス鋼	ステンレス鋼	ステンレス鋼
ロックナット		SUS304		SUS304
ラバーディスク			NBR(黒)硬度ショアA70	NBR(黒)硬度ショアA70



寸法

FHMS-D0-T FHMS-D1-T ロックナットなし FHMS-D0-TK FHMS-D1-TK ロックナットつき

単位: mm

品番 1 ラバーディスクなし	質量 (g)	品番 1 ラバーディスクつき	h	質量 (g)	D	M(並目)		H	H ₁	SW ₁	SW ₂	L ₁	静的許容荷重*1 (N)
						ねじの呼び	ピッチ						
FHMS-80-M16-D0-T	346 - 545	FHMS-80-M16-D1-T	2	368 - 567	80	M16	2	25.5	8.5	12			17000
FHMS-80-M20-D0-T	422 - 733	FHMS-80-M20-D1-T	2	444 - 755	80	M20	2.5	27	8.5	15			28000
FHMS-80-M24-D0-T	595 - 953	FHMS-80-M24-D1-T	2	617 - 975	80	M24	3	30.5	8.5	19			46000
FHMS-100-M16-D0-T	512 - 711	FHMS-100-M16-D1-T	3	556 - 755	100	M16	2	26.5	9	12			17000
FHMS-100-M20-D0-T	588 - 899	FHMS-100-M20-D1-T	3	632 - 943	100	M20	2.5	28	9	15			28000
FHMS-100-M24-D0-T	761 - 1119	FHMS-100-M24-D1-T	3	805 - 1163	100	M24	3	31.5	9	19			46000
FHMS-120-M20-D0-T	967 - 1278	FHMS-120-M20-D1-T	3.5	1049 - 1360	120	M20	2.5	32	12	15			28000
FHMS-120-M24-D0-T	1140 - 1498	FHMS-120-M24-D1-T	3.5	1222 - 1580	120	M24	3	35.5	12	19			46000
FHMS-120-M30-D0-T	1350 - 1910	FHMS-120-M30-D1-T	3.5	1432 - 1992	120	M30	3.5	39.5	12	24			43000
FHMS-80-M16-D0-TK	375 - 574	FHMS-80-M16-D1-TK	2	397 - 596	80	M16	2	25.5	8.5	12	24	14.8	17000
FHMS-80-M20-D0-TK	474 - 785	FHMS-80-M20-D1-TK	2	496 - 807	80	M20	2.5	27	8.5	15	30	18	28000
FHMS-80-M24-D0-TK	687 - 1045	FHMS-80-M24-D1-TK	2	709 - 1067	80	M24	3	30.5	8.5	19	36	21.5	46000
FHMS-100-M16-D0-TK	541 - 740	FHMS-100-M16-D1-TK	3	585 - 784	100	M16	2	26.5	9	12	24	14.8	17000
FHMS-100-M20-D0-TK	640 - 951	FHMS-100-M20-D1-TK	3	684 - 995	100	M20	2.5	28	9	15	30	18	28000
FHMS-100-M24-D0-TK	853 - 1211	FHMS-100-M24-D1-TK	3	897 - 1255	100	M24	3	31.5	9	19	36	21.5	46000
FHMS-120-M20-D0-TK	1019 - 1330	FHMS-120-M20-D1-TK	3.5	1101 - 1412	120	M20	2.5	32	12	15	30	18	28000
FHMS-120-M24-D0-TK	1232 - 1590	FHMS-120-M24-D1-TK	3.5	1314 - 1672	120	M24	3	35.5	12	19	36	21.5	46000
FHMS-120-M30-D0-TK	1549 - 2109	FHMS-120-M30-D1-TK	3.5	1631 - 2191	120	M30	3.5	39.5	12	24	46	25.6	43000

*1: 静的許容荷重はラバーディスクなしの値です。また、パッドに対してねじが垂直の状態の値です。ねじに角度がついた状態では、曲げや座屈応力の発生により静的許容荷重は小さくなります。表中の数値は参考値であり、保証値ではありません。

クリーン洗浄・クリーン梱包 → P.0000	ねじカット → P.0000	ゆるみ止め → P.0000	レーザ刻印 → P.0000
対応不可	お問い合わせください	対応不可	お問い合わせください

ねじ長さ

FHMS-D0-T ロックナットなし FHMS-D0-TK ロックナットつき

品番 ラバーディスクなし	Lm (mm)	2			
		75	100	125	150
FHMS-80-M16-D0-T	●	●	●	●	●
FHMS-80-M20-D0-T	●	●	●	●	●
FHMS-80-M24-D0-T	●	●	●	●	●
FHMS-100-M16-D0-T	●	●	●	●	●
FHMS-100-M20-D0-T	●	●	●	●	●
FHMS-100-M24-D0-T	●	●	●	●	●
FHMS-120-M20-D0-T	●	●	●	●	●
FHMS-120-M24-D0-T	●	●	●	●	●
FHMS-120-M30-D0-T	●	●	●	●	●
FHMS-80-M16-D0-TK	●	●	●	●	●
FHMS-80-M20-D0-TK	●	●	●	●	●
FHMS-80-M24-D0-TK	●	●	●	●	●
FHMS-100-M16-D0-TK	●	●	●	●	●
FHMS-100-M20-D0-TK	●	●	●	●	●
FHMS-100-M24-D0-TK	●	●	●	●	●
FHMS-120-M20-D0-TK	●	●	●	●	●
FHMS-120-M24-D0-TK	●	●	●	●	●
FHMS-120-M30-D0-TK	●	●	●	●	●

FHMS-D1-T ロックナットなし FHMS-D1-TK ロックナットつき

品番 ラバーディスクつき	Lm (mm)	2			
		75	100	125	150
FHMS-80-M16-D1-T	●	●	●	●	●
FHMS-80-M20-D1-T	●	●	●	●	●
FHMS-80-M24-D1-T	●	●	●	●	●
FHMS-100-M16-D1-T	●	●	●	●	●
FHMS-100-M20-D1-T	●	●	●	●	●
FHMS-100-M24-D1-T	●	●	●	●	●
FHMS-120-M20-D1-T	●	●	●	●	●
FHMS-120-M24-D1-T	●	●	●	●	●
FHMS-120-M30-D1-T	●	●	●	●	●
FHMS-80-M16-D1-TK	●	●	●	●	●
FHMS-80-M20-D1-TK	●	●	●	●	●
FHMS-80-M24-D1-TK	●	●	●	●	●
FHMS-100-M16-D1-TK	●	●	●	●	●
FHMS-100-M20-D1-TK	●	●	●	●	●
FHMS-100-M24-D1-TK	●	●	●	●	●
FHMS-120-M20-D1-TK	●	●	●	●	●
FHMS-120-M24-D1-TK	●	●	●	●	●
FHMS-120-M30-D1-TK	●	●	●	●	●