

- 機器・装置などのテーブルを水平調整するためのユニット部品。
- ステンレス製。耐蝕性にすぐれています。
- テーブルの水平調整と固定を一部品で行うことができます。
- 球面座金により、テーブルの傾きを±1°まで許容できます。
- 本体と球面座金が一体になっているため、球面座金の脱落・紛失を防止します。
- 球面座金の外径が本体ねじの谷径よりも小さいため、テーブルの上面・下面のどちらからでも取りつけることができます。
- 水平調整には専用レンチ **FLEM-W** をご使用ください。

● 材質・仕上げ



	FLEMS-A
本体	SUS303
六角穴付きボルト 強度区分	SUS304相当 A2-70
ワッシャ	SUS304
球面座金	SUS303

単位: mm

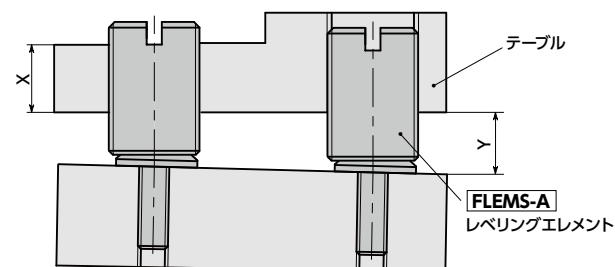
品番	M (細目)		M <sub>1</sub> (並目)		Lm	D	d	d <sub>1</sub>	H	H <sub>1</sub>	B	a	t	許容荷重 (N)	適用レンチ	質量 (g)
	ねじの呼び	ピッチ	ねじの呼び	ピッチ												
<b>FLEMS-M12-1-4.5-A</b>	M12	1	M4	0.7	10.6	10.5	4.5	9.1	19.4	9.4	3	2	3	4400	FLEM-12-W	12
<b>FLEMS-M18-1-7-A</b>	M18	1	M6	1	9.6	16	7	12.6	27.3	15.4	5	2	3	10000	FLEM-18-W	38
<b>FLEMS-M24-1.5-9-A</b>	M24	1.5	M8	1.25	12.3	21.5	9	19.6	30.1	17.7	6	4	6	27000	FLEM-24-W	68

● 取り付け

水平調整するテーブルの厚さ (X) および、取り付け面とテーブルのすきま (Y) は、下表の値を参考にしてください。

単位: mm

品番	X min.	Y max.
<b>FLEMS-M12-1-4.5-A</b>	8	8
<b>FLEMS-M18-1-7-A</b>	12	13
<b>FLEMS-M24-1.5-9-A</b>	16	16



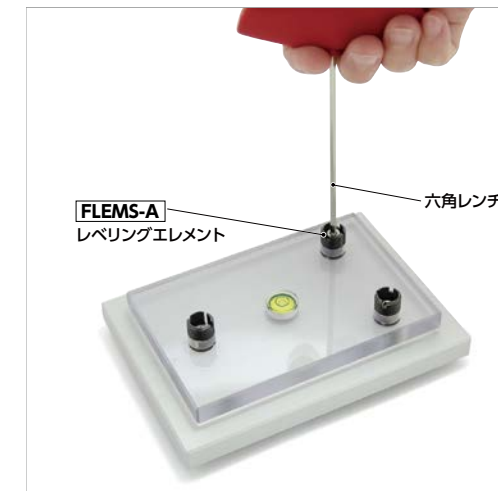
● 使用例

テーブルなどを水平調整する場合

- ① **FLEMS-A** の六角穴付きボルトをゆるめた状態で、専用レンチ **FLEM-W** で本体を回転させて、テーブルの高さを調整してください。3か所に配置した、**FLEMS-A** を調整することで、テーブルの水平調整ができます。付属の球面座金により、テーブルの傾きは±1°まで許容できます。

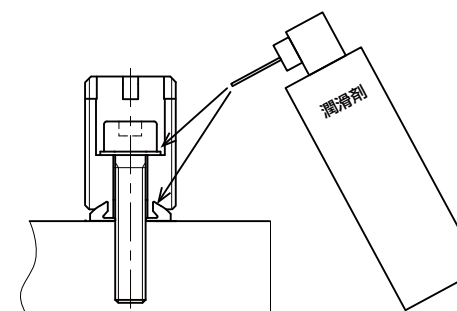


- ② テーブルの水平調整後、六角穴付きボルトを締めつければ、水平を維持した状態で、**FLEMS-A** の本体が固定されると同時にテーブルが固定できます。



⚠ 使用上の注意

摺動面の摩耗を防止するため、定期的に潤滑剤を塗布してください。



● 関連商品

レベリングエレメント専用レンチ **FLEM-W** があります。



- 品番指定 ※価格・納期はNBKウェブサイトをご覧ください。

**FLEMS-M12-1-4.5-A**



クリーン洗浄・クリーン梱包 → P.0000	ねじカット → P.0000	ゆるみ止め → P.0000	レーザ刻印 → P.0000
対応不可	対応不可	対応可・別料金	対応不可