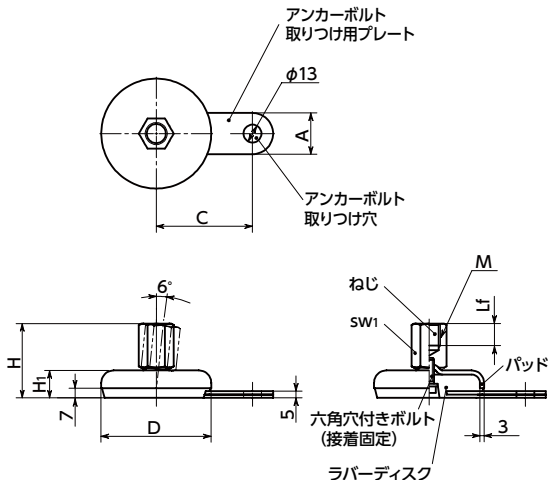


# FNAF-X レベリングアジャスタ(めねじ) - アンカー固定タイプ



- 耐久性にすぐれた金属製のレベリングアジャスタ。
- ラバーディスクと一体になったアンカーボルト取り付け用プレートが付属しています。床面への固定に利用できます。衝撃や振動による機器・装置の位置ずれの防止に効果的です。
- パッドは6°まで傾きます。傾斜面での使用に効果的です。

● 品番指定 ※価格・納期はNBKウェブサイトをご覧ください。

## FNAF-80-M16-54-A1-X



### ● 材質・仕上げ



	FNAF-X
ねじ	スチール 三価クロメート処理
パッド	スチール 三価クロメート処理
アンカーボルト 取り付け用プレート	スチール 三価クロメート処理
ラバーディスク	NBR(黒)硬度ショアA80±5
六角穴付きボルト	ステンレス鋼

単位: mm

品番	D	M(並目)		Lf	H	H <sub>1</sub>	C	A	sw <sub>1</sub>	静的許容荷重(N)*1	質量(g)
		ねじの呼び	ピッチ								
FNAF-50-M8-40-A1-X	50	M8	1.25	8	40	18	45	25	14	8000	130
FNAF-50-M10-43-A1-X	50	M10	1.5	10	43	18	45	25	14	13000	131
FNAF-50-M12-47-A1-X	50	M12	1.75	12	47	18	45	25	17	16000	159
FNAF-50-M16-52-A1-X	50	M16	2	16	52	18	45	25	22	16000	223
FNAF-60-M8-41-A1-X	60	M8	1.25	8	41	19	50	25	14	8000	170
FNAF-60-M10-44-A1-X	60	M10	1.5	10	44	19	50	25	14	13000	171
FNAF-60-M12-48-A1-X	60	M12	1.75	12	48	19	50	25	17	16000	202
FNAF-60-M16-53-A1-X	60	M16	2	16	53	19	50	25	22	16000	265
FNAF-80-M8-42-A1-X	80	M8	1.25	8	42	20	70	30	14	8000	300
FNAF-80-M10-45-A1-X	80	M10	1.5	10	45	20	70	30	14	12000	301
FNAF-80-M12-49-A1-X	80	M12	1.75	12	49	20	70	30	17	12000	321
FNAF-80-M16-54-A1-X	80	M16	2	16	54	20	70	30	22	12000	364
FNAF-80-M20-62-A1-X	80	M20	2.5	20	62	20	70	30	27	12000	440
FNAF-100-M8-43-A1-X	100	M8	1.25	8	43	21	80	30	14	8000	440
FNAF-100-M10-46-A1-X	100	M10	1.5	10	46	21	80	30	14	11000	441
FNAF-100-M12-50-A1-X	100	M12	1.75	12	50	21	80	30	17	11000	461
FNAF-100-M16-55-A1-X	100	M16	2	16	55	21	80	30	22	11000	504
FNAF-100-M20-63-A1-X	100	M20	2.5	20	63	21	80	30	27	11000	580

\*1: 静的許容荷重は、パッドに対してねじが垂直の状態の値です。ねじに角度がついた状態では、曲げや座屈応力の発生により静的許容荷重は小さくなります。表中の数値は参考値であり、保証値ではありません。

クリーン洗浄・クリーン梱包 → P.xxxx	ねじカット → P.xxxx	ゆるみ止め → P.xxxx	レーザ刻印 → P.xxxx
対応不可	対応不可	対応不可	対応不可