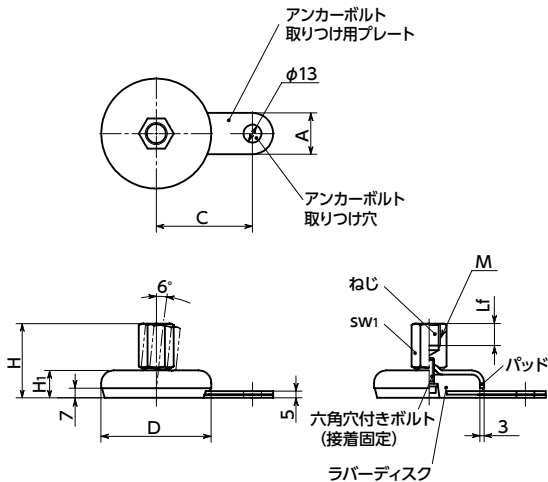


FNAFS-X レベリングアジャスタ(めねじ) - アンカー固定タイプ



SUS ステンレス



- 耐久性にすぐれた金属製のレベリングアジャスタ。
- ラバーディスクと一体化したアンカーボルト取り付け用プレートが付属しています。床面への固定に利用できます。衝撃や振動による機器・装置の位置ずれの防止に効果的です。
- ねじパッドはステンレス製のため、耐蝕性にすぐれています。
- パッドは6°まで傾きます。傾斜面での使用に効果的です。

● 材質・仕上げ



	FNAFS-X
ねじ	SUS303
パッド	SUS304
アンカーボルト 取り付け用プレート	SUS304
ラバーディスク	NBR (黒) 硬度ショア A80±5
六角穴付きボルト	ステンレス鋼

● 品番指定 ※価格・納期はNBKウェブサイトをご覧ください。

FNAFS-80-M16-54-B1-X



単位: mm

品番	D	M(並目)		Lf	H	H ₁	C	A	sw1	静的許容荷重 (N)*1	質量 (g)
		ねじの呼び	ピッチ								
FNAFS-50-M8-40-B1-X	50	M8	1.25	8	40	18	45	25	14	8000	130
FNAFS-50-M10-43-B1-X	50	M10	1.5	10	43	18	45	25	14	13000	131
FNAFS-50-M12-47-B1-X	50	M12	1.75	12	47	18	45	25	17	20000	159
FNAFS-50-M16-52-B1-X	50	M16	2	16	52	18	45	25	22	28000	223
FNAFS-60-M8-41-B1-X	60	M8	1.25	8	41	19	50	25	14	8000	170
FNAFS-60-M10-44-B1-X	60	M10	1.5	10	44	19	50	25	14	13000	171
FNAFS-60-M12-48-B1-X	60	M12	1.75	12	48	19	50	25	17	20000	202
FNAFS-60-M16-53-B1-X	60	M16	2	16	53	19	50	25	22	28000	265
FNAFS-80-M8-42-B1-X	80	M8	1.25	8	42	20	70	30	14	8000	300
FNAFS-80-M10-45-B1-X	80	M10	1.5	10	45	20	70	30	14	13000	301
FNAFS-80-M12-49-B1-X	80	M12	1.75	12	49	20	70	30	17	15000	321
FNAFS-80-M16-54-B1-X	80	M16	2	16	54	20	70	30	22	19000	364
FNAFS-80-M20-62-B1-X	80	M20	2.5	20	62	20	70	30	27	19000	440
FNAFS-100-M8-43-B1-X	100	M8	1.25	8	43	21	80	30	14	8000	440
FNAFS-100-M10-46-B1-X	100	M10	1.5	10	46	21	80	30	14	13000	441
FNAFS-100-M12-50-B1-X	100	M12	1.75	12	50	21	80	30	17	17000	461
FNAFS-100-M16-55-B1-X	100	M16	2	16	55	21	80	30	22	17000	504
FNAFS-100-M20-63-B1-X	100	M20	2.5	20	63	21	80	30	27	17000	580

*1: 静的許容荷重は、パッドに対してねじが垂直の状態の値です。ねじに角度がついた状態では、曲げや座屈応力の発生により静的許容荷重は小さくなります。表中の数値は参考値であり、保証値ではありません。

クリーン洗浄・クリーン梱包 → P.xxxx	ねじカット → P.xxxx	ゆるみ止め → P.xxxx	レーザ刻印 → P.xxxx
対応不可	対応不可	対応不可	お問い合わせください