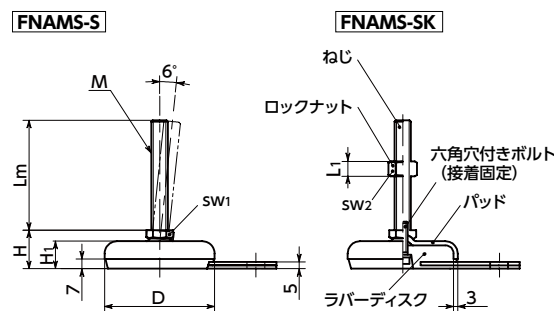
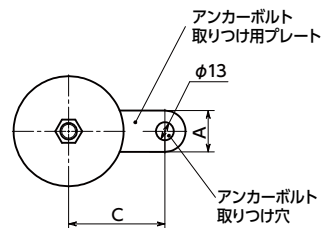


# FNAMS-S レベリングアジャスタ(おねじ) - アンカー固定タイプ - 六角調整

SUS ステンレス



- 耐久性にすぐれた金属製のレベリングアジャスタ。
- 機器・装置の高さ調整は、ねじの六角部を利用してください。
- ラバーディスクと一体化したアンカーボルト取り付け用プレートが付属しています。床面への固定に利用できます。衝撃や振動による機器・装置の位置ずれの防止に効果的です。
- ねじ・パッドはステンレス製のため、耐蝕性にすぐれています。
- パッドは6°まで傾きます。傾斜面での使用に効果的です。
- 商品記号によりロックナットの有無が選択できます。

商品記号	ロックナット
FNAMS-S	なし
FNAMS-SK	あり

## 寸法

FNAMS-S ロックナットなし FNAMS-SK ロックナットつき

品番	D	M(並目)		H	H1	C	A	sw1	sw2	L1	静的許容荷重(N)*1	質量(g)
		ねじの呼び	ピッチ									
FNAMS-50-M8-B1-S	50	M8	1.25	26	18	45	25	17			8000	130 - 137
FNAMS-50-M10-B1-S	50	M10	1.5	26	18	45	25	17			14000	140 - 165
FNAMS-50-M12-B1-S	50	M12	1.75	26	18	45	25	17			20000	160 - 208
FNAMS-60-M8-B1-S	60	M8	1.25	27	19	50	25	17			8000	180 - 187
FNAMS-60-M10-B1-S	60	M10	1.5	27	19	50	25	17			14000	190 - 215
FNAMS-60-M12-B1-S	60	M12	1.75	27	19	50	25	17			20000	210 - 258
FNAMS-80-M8-B1-S	80	M8	1.25	28	20	70	30	17			8000	300 - 307
FNAMS-80-M10-B1-S	80	M10	1.5	28	20	70	30	17			14000	310 - 335
FNAMS-80-M12-B1-S	80	M12	1.75	28	20	70	30	17			19000	330 - 378
FNAMS-100-M8-B1-S	100	M8	1.25	29	21	80	30	17			8000	460 - 467
FNAMS-100-M10-B1-S	100	M10	1.5	29	21	80	30	17			14000	470 - 495
FNAMS-100-M12-B1-S	100	M12	1.75	29	21	80	30	17			17000	490 - 538
FNAMS-50-M8-B1-SK	50	M8	1.25	26	18	45	25	17	13	6.8	8000	134 - 141
FNAMS-50-M10-B1-SK	50	M10	1.5	26	18	45	25	17	16	8.4	14000	149 - 174
FNAMS-50-M12-B1-SK	50	M12	1.75	26	18	45	25	17	18	10.8	20000	173 - 221
FNAMS-60-M8-B1-SK	60	M8	1.25	27	19	50	25	17	13	6.8	8000	184 - 191
FNAMS-60-M10-B1-SK	60	M10	1.5	27	19	50	25	17	16	8.4	14000	199 - 224
FNAMS-60-M12-B1-SK	60	M12	1.75	27	19	50	25	17	18	10.8	20000	223 - 271
FNAMS-80-M8-B1-SK	80	M8	1.25	28	20	70	30	17	13	6.8	8000	304 - 311
FNAMS-80-M10-B1-SK	80	M10	1.5	28	20	70	30	17	16	8.4	14000	319 - 344
FNAMS-80-M12-B1-SK	80	M12	1.75	28	20	70	30	17	18	10.8	19000	343 - 391
FNAMS-100-M8-B1-SK	100	M8	1.25	29	21	80	30	17	13	6.8	8000	464 - 471
FNAMS-100-M10-B1-SK	100	M10	1.5	29	21	80	30	17	16	8.4	14000	479 - 504
FNAMS-100-M12-B1-SK	100	M12	1.75	29	21	80	30	17	18	10.8	17000	503 - 551

\*1: 静的許容荷重は、パッドに対してねじが垂直の状態の値です。ねじに角度がついた状態では、曲げや座屈応力の発生により静的許容荷重は小さくなります。表中の数値は参考値であり、保証値ではありません。

## 材質・仕上げ

	FNAMS-S	FNAMS-SK
ねじ	SUS303	SUS303
パッド	SUS304	SUS304
アンカーボルト取り付け用プレート	SUS304	SUS304
ラバーディスク	NBR(黒)硬度ショアA80±5	NBR(黒)硬度ショアA80±5
六角穴付きボルト	ステンレス鋼	ステンレス鋼
ロックナット	-	SUS304



## ねじ長さ

FNAMS-S ロックナットなし FNAMS-SK ロックナットつき

品番	Lm (mm)							
	40	50	60	63	80	100	125	
FNAMS-50-M8-B1-S	●	●		●				
FNAMS-50-M10-B1-S		●				●		
FNAMS-50-M12-B1-S			●		●	●	●	
FNAMS-60-M8-B1-S	●	●		●				
FNAMS-60-M10-B1-S		●	●		●	●		
FNAMS-60-M12-B1-S			●		●	●	●	
FNAMS-80-M8-B1-S	●	●		●				
FNAMS-80-M10-B1-S		●	●		●	●		
FNAMS-80-M12-B1-S			●		●	●	●	
FNAMS-100-M8-B1-S	●	●		●				
FNAMS-100-M10-B1-S		●	●		●	●		
FNAMS-100-M12-B1-S			●		●	●	●	
FNAMS-50-M8-B1-SK	●	●		●				
FNAMS-50-M10-B1-SK		●	●		●	●		
FNAMS-50-M12-B1-SK			●		●	●	●	
FNAMS-60-M8-B1-SK	●	●		●				
FNAMS-60-M10-B1-SK		●	●		●	●		
FNAMS-60-M12-B1-SK			●		●	●	●	
FNAMS-80-M8-B1-SK	●	●		●				
FNAMS-80-M10-B1-SK		●	●		●	●		
FNAMS-80-M12-B1-SK			●		●	●	●	
FNAMS-100-M8-B1-SK	●	●		●				
FNAMS-100-M10-B1-SK		●	●		●	●		
FNAMS-100-M12-B1-SK			●		●	●	●	

● 品番指定 ※価格・納期はNBKウェブサイトをご覧ください。

## FNAMS-80-M10-50-B1-S

1 2 1  
2 ねじ長さLmは、表に●の記載があるサイズから選択してください。

クリーン洗浄・クリーン梱包 → P.0000	ねじカット → P.0000	ゆるみ止め → P.0000	レーザ刻印 → P.0000
対応不可	お問い合わせください	対応不可	お問い合わせください