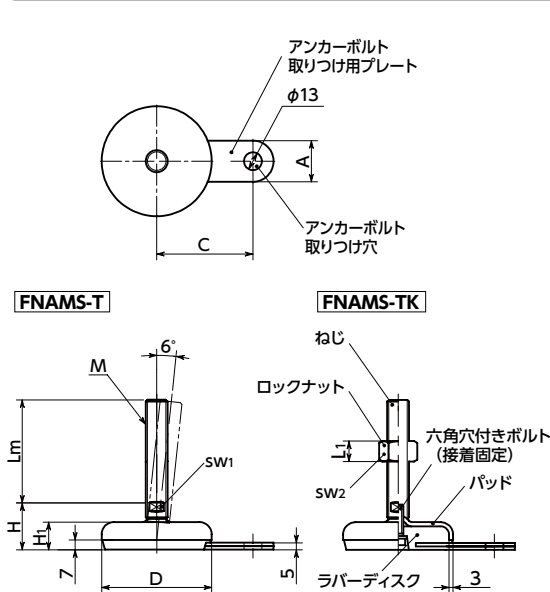


FNAMS-T レベリングアジャスタ(おねじ) - アンカー固定タイプ - 二面幅調整

SUS ステンレス



- 耐久性にすぐれた金属製のレベリングアジャスタ。
- 機器・装置の高さ調整は、ねじ部の二面幅を利用してください。
- ラバーディスクと一体化になったアンカーボルト取り付け用プレートが付属しています。床面への固定に利用できます。衝撃や振動による機器・装置の位置ずれの防止に効果的です。
- ねじ・パッドはステンレス製のため、耐蝕性にすぐれています。
- パッドは6°まで傾きます。傾斜面での使用に効果的です。
- 商品記号によりロックナットの有無が選択できます。

商品記号	ロックナット
FNAMS-T	なし
FNAMS-TK	あり

寸法

FNAMS-T ロックナットなし FNAMS-TK ロックナットつき

品番	D	M(並目)		H	H ₁	C	A	sw1	sw2	L ₁	静的許容荷重 (N)*1	質量 (g)
		ねじの呼び	ピッチ									
FNAMS-50-M16-B1-T	50	M16	2	32	18	45	25	12			28000	197 - 340
FNAMS-60-M16-B1-T	60	M16	2	33	19	50	25	12			28000	247 - 390
FNAMS-80-M16-B1-T	80	M16	2	34	20	70	30	12			19000	337 - 480
FNAMS-80-M20-B1-T	80	M20	2.5	35	20	70	30	15			19000	417 - 681
FNAMS-80-M24-B1-T	80	M24	3	38	20	70	30	19			19000	573 - 878
FNAMS-100-M16-B1-T	100	M16	2	35	21	80	30	12			17000	497 - 640
FNAMS-100-M20-B1-T	100	M20	2.5	36	21	80	30	15			17000	557 - 821
FNAMS-100-M24-B1-T	100	M24	3	39	21	80	30	19			17000	713 - 1018
FNAMS-50-M16-B1-TK	50	M16	2	32	18	45	25	12	24	14.8	28000	226 - 369
FNAMS-60-M16-B1-TK	60	M16	2	33	19	50	25	12	24	14.8	28000	276 - 419
FNAMS-80-M16-B1-TK	80	M16	2	34	20	70	30	12	24	14.8	19000	366 - 509
FNAMS-80-M20-B1-TK	80	M20	2.5	35	20	70	30	15	30	18	19000	469 - 733
FNAMS-80-M24-B1-TK	80	M24	3	38	20	70	30	19	36	21.5	19000	665 - 970
FNAMS-100-M16-B1-TK	100	M16	2	35	21	80	30	12	24	14.8	17000	526 - 669
FNAMS-100-M20-B1-TK	100	M20	2.5	36	21	80	30	15	30	18	17000	609 - 873
FNAMS-100-M24-B1-TK	100	M24	3	39	21	80	30	19	36	21.5	17000	805 - 1110

*1: 静的許容荷重は、パッドに対してねじが垂直の状態の値です。ねじに角度がついた状態では、曲げや座屈応力の発生により静的許容荷重は小さくなります。表中の数値は参考値であり、保証値ではありません。

材質・仕上げ

	FNAMS-T	FNAMS-TK
ねじ	SUS303	SUS303
パッド	SUS304	SUS304
アンカーボルト 取り付け用プレート	SUS304	SUS304
ラバーディスク	NBR(黒)硬度ショアA80±5	NBR(黒)硬度ショアA80±5
六角穴付きボルト	ステンレス鋼	ステンレス鋼
ロックナット	-	SUS304



ねじ長さ

FNAMS-T ロックナットなし FNAMS-TK ロックナットつき

品番	Lm (mm) ◀2				
	75	100	125	150	200
FNAMS-50-M16-B1-T	●	●	●	●	●
FNAMS-60-M16-B1-T	●	●	●	●	●
FNAMS-80-M16-B1-T	●	●	●	●	●
FNAMS-80-M20-B1-T	●	●	●	●	●
FNAMS-80-M24-B1-T	●	●	●	●	●
FNAMS-100-M16-B1-T	●	●	●	●	●
FNAMS-100-M20-B1-T	●	●	●	●	●
FNAMS-100-M24-B1-T	●	●	●	●	●
FNAMS-50-M16-B1-TK	●	●	●	●	●
FNAMS-60-M16-B1-TK	●	●	●	●	●
FNAMS-80-M16-B1-TK	●	●	●	●	●
FNAMS-80-M20-B1-TK	●	●	●	●	●
FNAMS-80-M24-B1-TK	●	●	●	●	●
FNAMS-100-M16-B1-TK	●	●	●	●	●
FNAMS-100-M20-B1-TK	●	●	●	●	●
FNAMS-100-M24-B1-TK	●	●	●	●	●

● 品番指定 ※価格・納期はNBKウェブサイトをご覧ください。

FNAMS-80-M16-75-B1-T

◀1 ▶2 ▶1

◀2 ねじ長さLmは、表に●の記載があるサイズから選択してください。

クリーン洗浄・クリーン梱包 → P.xxxx	ねじカット → P.xxxx	ゆるみ止め → P.xxxx	レーザ刻印 → P.xxxx
対応不可	お問い合わせください	対応不可	お問い合わせください